

СҮНЕРЖА®
ДИЗАЙН-РАДИАТОРЫ ИЗ НЕРЖАВЕЮЩЕЙ СТАЛИ



Стратум



Стратум

«Стратум» — от латинского stratum (слой, пласт). Согласованное многообразие выразительных форм. Металл со стеклом. Блеск с отражением. Холодная строгость, безупречная эстетика и... много тепла. Умение сочетать не сочетаемое, признак гениальности. Новый подход, новые материалы, новый технологический пласт к которому подошла компания «Сунержа» в своем эволюционном развитии.

Стратум 860x545 тип 1

Артикул	Мощность (W)	Масса (кг)	Объем (м³)
-09-8655	125	24,2	0,19

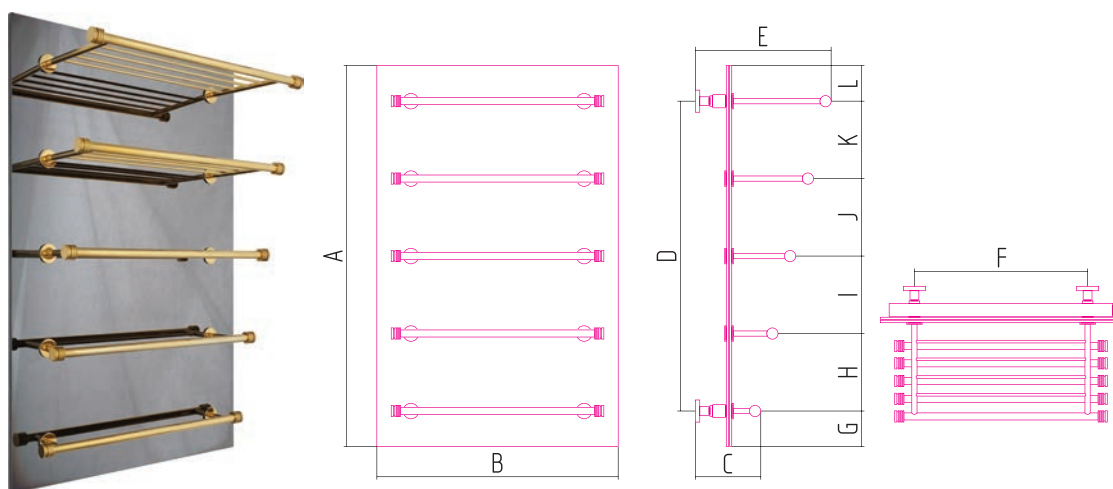
 **Электрический**

ТУ 3468-001-74782633-2011

Аксессуары изготовлены из пищевой стали марки AISI 304 (08X18Н10)

Стеклопанель оснащена нагревательным элементом

Мощность 125 W



Артикул	A	B	C	D	E	F	G	H	I	J	K	L
-09-8655	860	545	148	700	307	391	80	175	175	175	175	80

** - Цвет полки (см. образцы цветов)

- 00 Без покрытия
- 01 Черный хром
- 03 ЗОЛОТО
- 04 ХАМЕЛЕОН

-09** - Тип и цвет стеклянной панели

Цвет панели	ТИП-1
ХРОМ стекло	01
ЧЕРНОЕ стекло	11
ЗОЛОТОЕ стекло	31
ХАМЕЛЕОН стекло	41

Стратум 860x545 тип 2

Артикул	Мощность (W)	Масса (кг)	Объем (м³)
-09-8655	125	17,6	0,19

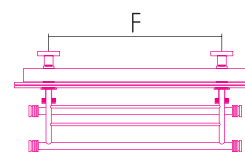
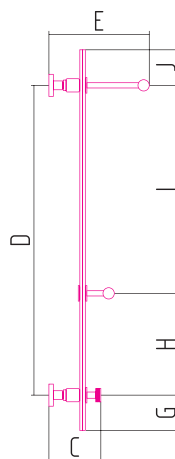
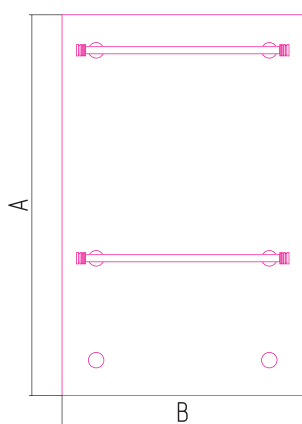
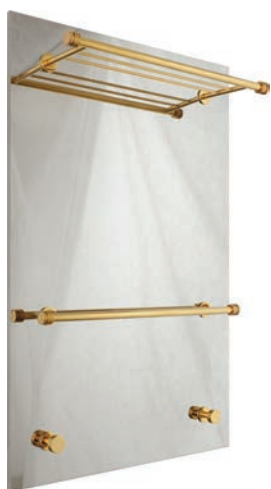
 **Электрический**

ТУ 3468-001-74782633-2011

Аксессуары изготовлены из пищевой стали марки AISI 304 (08X18H10)

Стеклопанель оснащена нагревательным элементом

Мощность 125 W



Артикул	A	B	C	D	E	F	G	H	I	J
-09-8655	860	545	119	700	228	391	80	230	470	80

** - Цвет полки (см. Образцы цветов)

- 00 Без покрытия
- 01 Черный хром
- 03 ЗОЛОТО
- 04 ХАМЕЛЕОН

-09** - Тип и цвет стеклянной панели

Цвет панели	ТИП-2
ХРОМ стекло	02
ЧЕРНОЕ стекло	12
ЗОЛОТОЕ стекло	32
ХАМЕЛЕОН стекло	42

Стратум 860x545 тип 3

Артикул	Мощность (W)	Масса (кг)	Объем (м³)
-09-8655	125	17,6	0,19

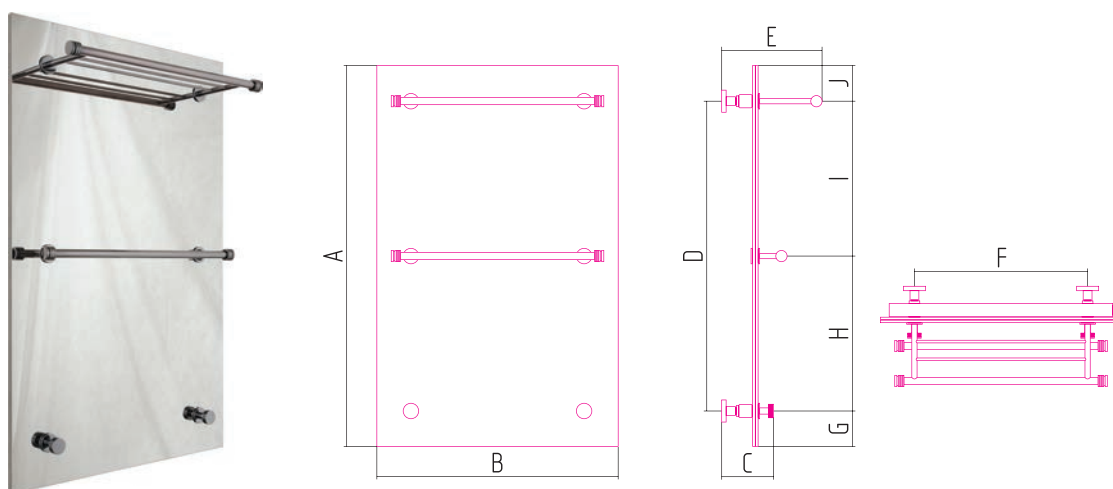
 **Электрический**

ТУ 3468-001-74782633-2011

Аксессуары изготовлены из пищевой стали марки AISI 304 (08X18Н10)

Стеклопанель оснащена нагревательным элементом

Мощность 125 W



Артикул	A	B	C	D	E	F	G	H	I	J
-09-8655	860	545	119	700	228	391	80	350	350	80

** - Цвет полки (см. образцы цветов)

- 00 Без покрытия
- 01 Черный хром
- 03 ЗОЛОТО
- 04 ХАМЕЛЕОН

-09** - Тип и цвет стеклянной панели

Цвет панели	ТИП-3
ХРОМ стекло	03
ЧЕРНОЕ стекло	13
ЗОЛОТОЕ стекло	33
ХАМЕЛЕОН стекло	43

Стратум 860x545 тип 4

Артикул	Мощность (W)	Масса (кг)	Объем (м³)
00-09**-8655	125	20,2	0,19

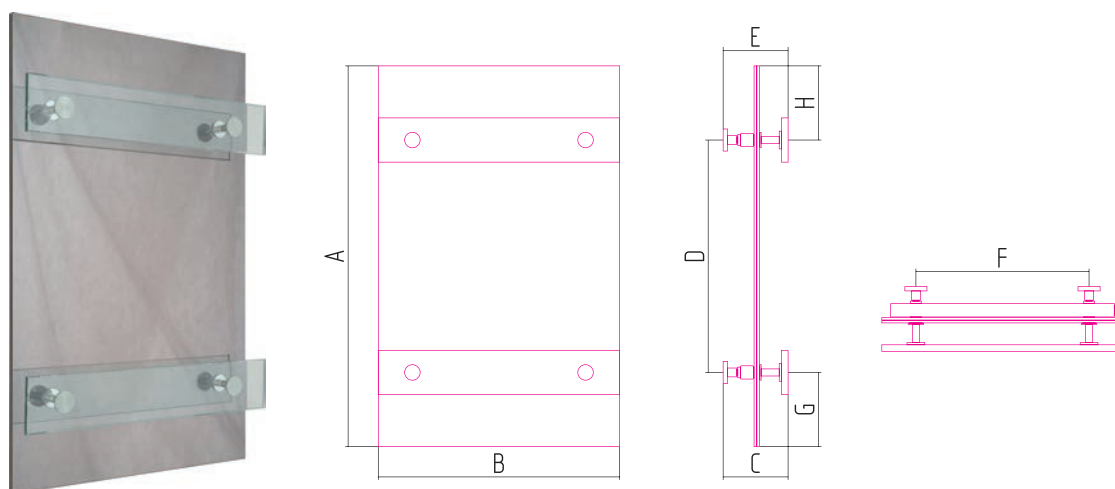
 **Электрический**

ТУ 3468-001-74782633-2011

Аксессуары изготовлены из пищевой стали марки AISI 304 (08X18H10)

Стеклопанель оснащена нагревательным элементом

Мощность 125 W



Артикул	A	B	C	D	E	F	G	H
00-09**-8655	860	545	148	525	148	391	167,5	167,5

00-09**- Тип и цвет стеклянной панели

Цвет панели | ТИП-4

ХРОМ стекло	04
ЧЕРНОЕ стекло	14
ЗОЛОТОЕ стекло	34
ХАМЕЛЕОН стекло	44

СҮНЕРЖА®
ДИЗАЙН-РАДИАТОРЫ ИЗ НЕРЖАВЕЮЩЕЙ СТАЛИ



Хорда



Хорда

Хорда — отрезок прямой линии, соединяющий две точки окружности. Дизайн-радиатор Хорда соединит любые две точки вашей ванной комнаты. Вертикально или горизонтально? Это решаете Вы. Три размера 600 мм, 1200 мм, 1800 мм — два последних в базовой комплектации имеют крючки для фиксации полотенец и элементов одежды. Легкий, изящный, способный продуктивно работать при малоактивной циркуляции в системе ГВС.

Вертикальное / горизонтальное подключение

Артикул	Площадь помещения (м²)	Объем помещения (м³)	Теплоотдача Q _{Вт}	Масса (кг)	Объем (л)
**-0124-0600	1,49	3,7	149	2,98	0,012
**-0124-1200	2,75	6,9	275	6,22	0,023
**-0124-1800	4,02	10,1	402	8,04	0,034



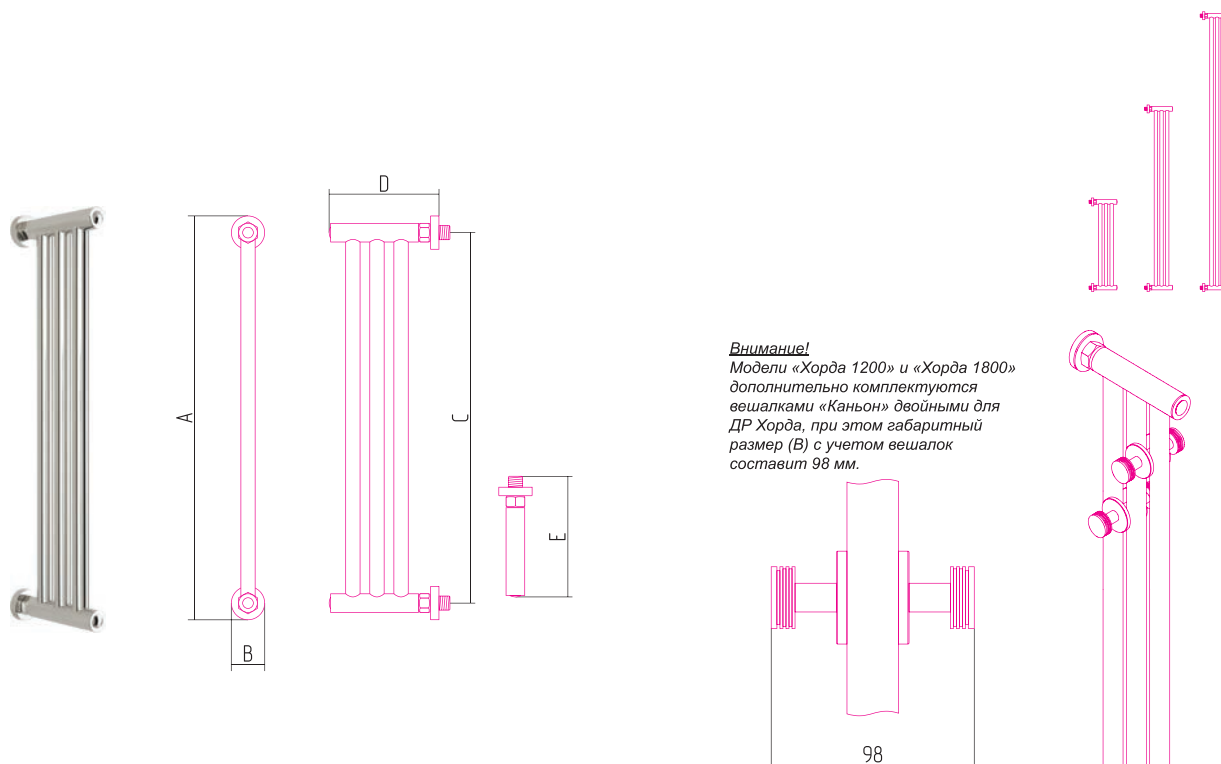
ТУ 4923-001-73365718-2005

Изделие изготовлено из пищевой стали марки AISI 304(08X18N10).

Рабочее давление - от 3 до 25 атм.

Давление испытаний - 60 атм.

Температура теплоносителя - до 105°C



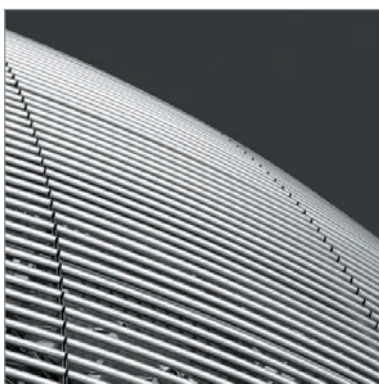
Внимание!
Модели «Хорда 1200» и «Хорда 1800» дополнительно комплектуются вешалками «Каньон» двойными для ДР Хорда, при этом габаритный размер (В) с учетом вешалок составит 98 мм.

Артикул	A	B	C	D	E
**-0124-0600	650	50	600	175	197
**-0124-1200	1250	50	1200	175	197
**-0124-1800	1850	50	1800	175	197

** - Префикс доступных цветов (см. Образцы цветов)

- 00 Без покрытия
- 01 Черный хром (кроме модели «Хорда 1800»)
- 03 ЗОЛОТО
- 04 ХАМЕЛЕОН

СҮНЕРЖА®
ДИЗАЙН-РАДИАТОРЫ ИЗ НЕРЖАВЕЮЩЕЙ СТАЛИ



High-Tech



High-Tech

Новый взгляд на вещи.

*Технологичность. Сочетание квадратного и круглого, геометрия в ощущениях.
Как кивок головы-лаконичный ответ на вопрос.*

Дизайн самой модели разработан и запатентован компанией «Сунержа».

Артикул	Площадь помещения (м²)	Объем помещения (м³)	Теплоотдача Q _{отп}	Масса (кг)	Объем (л)
**0051-3265	2,2	5,4	213	3,00	0,013
**0050-5065	2,6	6,3	251	3,64	0,020
**0050-6060	2,6	6,3	251	3,82	0,020
**0052-5065	3,2	7,9	314	4,20	0,020



ТУ 4923-001-73365718-2005

Изделие изготовлено из пищевой стали марки AISI 304(08X18H10).

Рабочее давление - от 3 до 25 атм.

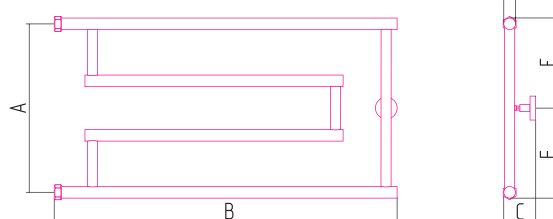
Давление испытаний - 60 атм.

Температура теплоносителя - до 105°C

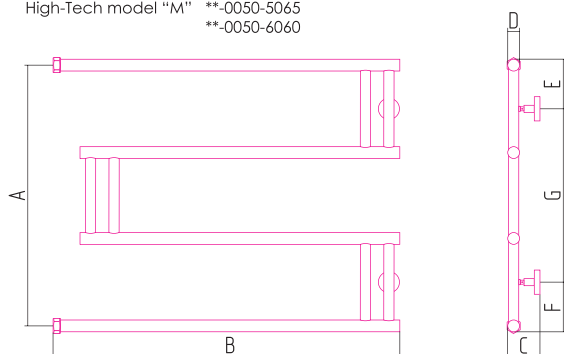


- изделие запатентовано

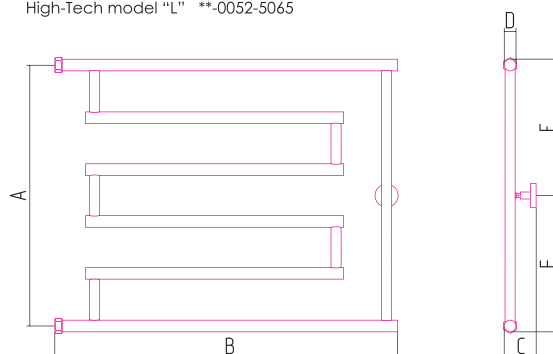
High-Tech model "G" **0051-3265



High-Tech model "M" **0050-5065
**0050-6060



High-Tech model "L" **0052-5065



Артикул	A	B	C	D	E	F	G
**0051-3265	320	660	65-80	28	174	174	-
**0050-5065	500	660	65-80	28	96,5	96,5	335
**0050-6060	600	608	65-80	28	114	114	400
**0052-5065	500	660	65-80	28	264	264	-

** - Префикс доступных цветов (см. Образцы цветов)

- | | | | | |
|-----------------------|---------------------------|--------------------------|-------------------------|-----------------------|
| 00 Без покрытия | 10 Античное Белое ЗОЛОТО | 16 Искрящиеся Сумерки | 22 Желтый | 28 ЗОЛОТОЙ металл |
| 01 Черный хром | 11 Античное Белое СЕРЕБРО | 17 Черный | 23 Глянцевый ЗЕЛЕНый | 29 СЕРЕБРИСТый металл |
| 03 ЗОЛОТО | 12 Белый | 18 Красный | 24 Глянцевый КОРИЧНЕВый | |
| 04 ХАМЕЛЕОН | 13 Кремовый | 19 Розовый | 25 Глянцевый СИНИЙ | |
| 05 Состаренная БРОНЗА | 14 Темно-Синий Муар | 20 Ультрамариновый СИНИЙ | 26 Пастельный ЗЕЛЕНый | |
| 07 Шлифованная сталь | 15 Темный Титан Муар | 21 Зеленый | 27 Пастельный СИНИЙ | |

СҮНЕРЖА®
ДИЗАЙН-РАДИАТОРЫ ИЗ НЕРЖАВЕЮЩЕЙ СТАЛИ



Богема



Богема

Классика. Тут нет борьбы. Все давно сказано. Уверенность и статус не позволяют носить что-то броское. Только нюансы, штрихи. Специально для этой модели были разработаны аксессуары, которые можно одевать для выхода в свет, как запонки, как дорогое бриллиантовое кольцо.

Модель полностью соответствует своему названию.

Артикул	Площадь помещения (м ²)	Объем помещения (м ³)	Теплоотдача Q _{отп}	Масса (кг)	Объем (м ³)
**-0101-5040	2,5	6,1	243	4,26	0,020
**-0101-6040	3,1	7,6	302	4,94	0,024
**-0101-8040	4,3	10,6	421	6,32	0,031
**-0101-1040	5	12,4	496	7,26	0,039
**-0101-1240	6,2	15,5	617	9,32	0,047
**-0101-5050	2,9	7,2	286	4,78	0,025
**-0101-6050	3,6	9	357	5,48	0,029
**-0101-8050	5	12,5	497	7,10	0,038
**-0101-1050	5,9	14,6	583	8,24	0,047
**-0101-1250	7,3	18,2	726	10,52	0,056
**-0101-1260	8,4	20,9	834	11,76	0,067



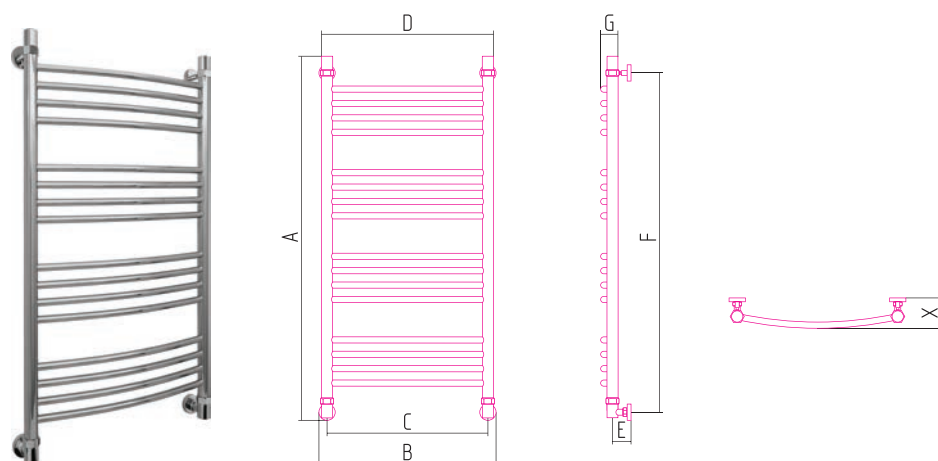
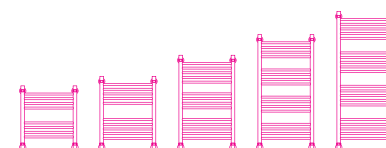
ТУ 4923-001-73365718-2005

Изделие изготовлено из пищевой стали марки AISI 304(08X18H10).

Рабочее давление - от 3 до 25 атм.

Давление испытаний - 60 атм.

Температура теплоносителя - до 105°C



Артикул	A	B	C	D	E	F	G	X
**-0101-5040	540	450	400	432	59	470	46	89
**-0101-6040	640	450	400	432	59	570	46	89
**-0101-8040	840	450	400	432	59	770	46	89
**-0101-1040	1040	450	400	432	59	970	46	89
**-0101-1240	1240	450	400	432	59	1170	46	89
**-0101-5050	540	550	500	532	59	470	65	108
**-0101-6050	640	550	500	532	59	570	65	108
**-0101-8050	840	550	500	532	59	770	65	108
**-0101-1050	1040	550	500	532	59	970	65	108
**-0101-1250	1240	550	500	532	59	1170	65	108
**-0101-1260	1240	650	600	632	59	1170	70	113

** - Префикс доступных цветов (см. Образцы цветов)

- | | | | | |
|-----------------------|---------------------------|--------------------------|-------------------------|-----------------------|
| 00 Без покрытия | 10 Античное Белое ЗОЛОТО | 16 Искрящиеся Сумерки | 22 Желтый | 28 ЗОЛОТОЙ металл |
| 01 Черный хром | 11 Античное Белое СЕРЕБРО | 17 Черный | 23 Глянцевый ЗЕЛЕНый | 29 СЕРЕБРИСТый металл |
| 03 ЗОЛОТО | 12 Белый | 18 Красный | 24 Глянцевый КОРИЧНЕВый | |
| 04 ХАМЕЛЕОН | 13 Кремовый | 19 Розовый | 25 Глянцевый СИНИЙ | |
| 05 Состаренная БРОНЗА | 14 Темно-Синий Муар | 20 Ультрамариновый СИНИЙ | 26 Пастельный ЗЕЛЕНый | |
| 07 Шлифованная сталь | 15 Темный Титан Муар | 21 Зеленый | 27 Пастельный СИНИЙ | |

Вертикальное подключение

Артикул	Площадь помещения (м²)	Объем помещения (м³)	Теплоотдача Q _{бт}	Масса (кг)	Объем (м³)
**-.0115-5040	2,5	6,1	243	4,26	0,020
**-.0115-6040	3,1	7,6	302	4,94	0,024
**-.0115-8040	4,3	10,6	421	6,32	0,031
**-.0115-1040	5	12,4	496	7,26	0,039
**-.0115-1240	6,2	15,5	617	9,32	0,047
**-.0115-5050	2,9	7,2	286	4,78	0,025
**-.0115-6050	3,6	9	357	5,48	0,029
**-.0115-8050	5	12,5	497	7,10	0,038
**-.0115-1050	5,9	14,6	583	8,24	0,047
**-.0115-1250	7,3	18,2	726	10,52	0,056
**-.0115-1260	8,4	20,9	834	11,76	0,067



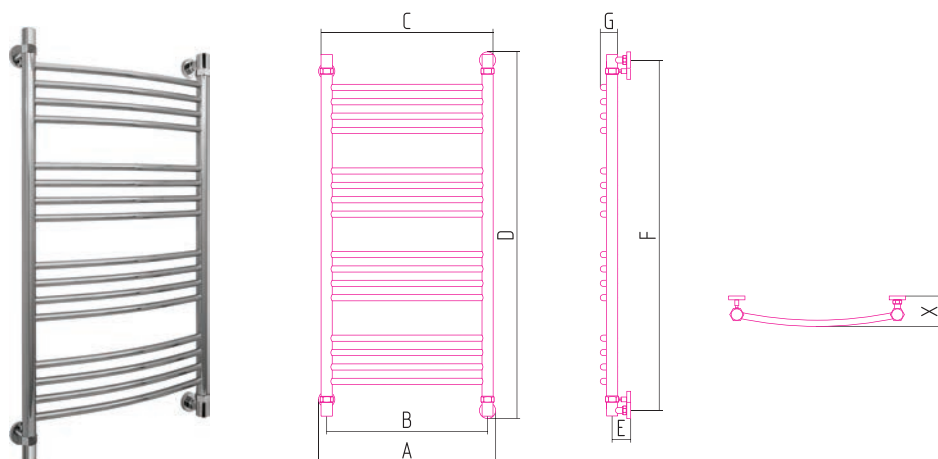
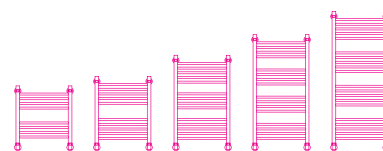
ТУ 4923-001-73365718-2005

Изделие изготовлено из пищевой стали марки AISI 304(08X18H10).

Рабочее давление - от 3 до 25 атм.

Давление испытаний - 60 атм.

Температура теплоносителя - до 105°C



Артикул	A	B	C	D	E	F	G	X
**-.0115-5040	450	400	432	550	59	500	46	89
**-.0115-6040	450	400	432	650	59	600	46	89
**-.0115-8040	450	400	432	850	59	800	46	89
**-.0115-1040	450	400	432	1050	59	1000	46	89
**-.0115-1240	450	400	432	1250	59	1200	46	89
**-.0115-5050	550	500	532	550	59	500	65	108
**-.0115-6050	550	500	532	650	59	600	65	108
**-.0115-8050	550	500	532	850	59	800	65	108
**-.0115-1050	550	500	532	1050	59	1000	65	108
**-.0115-1250	550	500	532	1250	59	1200	65	108
**-.0115-1260	650	600	632	1250	59	1200	70	113

** - Префикс доступных цветов (см. Образцы цветов)

- | | | | | |
|-----------------------|---------------------------|--------------------------|-------------------------|------------------------|
| 00 Без покрытия | 10 Античное Белое ЗОЛОТО | 16 Искрящиеся Сумерки | 22 Желтый | 28 ЗОЛОТОЙ металик |
| 01 Черный хром | 11 Античное Белое СЕРЕБРО | 17 Черный | 23 Глянцевый ЗЕЛЕНый | 29 СЕРЕБРИСТый металик |
| 03 ЗОЛОТО | 12 Белый | 18 Красный | 24 Глянцевый КОРИЧНЕВый | |
| 04 ХАМЕЛЕОН | 13 Кремовый | 19 Розовый | 25 Глянцевый СИНИИ | |
| 05 Состаренная БРОНЗА | 14 Темно-Синий Муар | 20 Ультрамариновый СИНИИ | 26 Пастельный ЗЕЛЕНый | |
| 07 Шлифованная сталь | 15 Темный Титан Муар | 21 Зеленый | 27 Пастельный СИНИИ | |

Артикул		Мощность (W)	Масса (кг)	Объем (м³)
ТЭН левый	ТЭН правый			
**0502-5040	**0503-5040	300	5,16	0,022
**0502-6040	**0503-6040	300	6,070	0,022
**0502-8040	**0503-8040	300	8,04	0,033
**0502-1040	**0503-1040	300	10,22	0,041
**0502-1240	**0503-1240	300	12,04	0,048
**0502-5050	**0503-5050	300	5,80	0,027
**0502-6050	**0503-6050	300	6,92	0,032
**0502-8050	**0503-8050	300	9,26	0,040
**0502-1050	**0503-1050	300	11,24	0,049
**0502-1250	**0503-1250	300	14,38	0,058
**0502-1260	**0503-1260	300	15,98	0,069



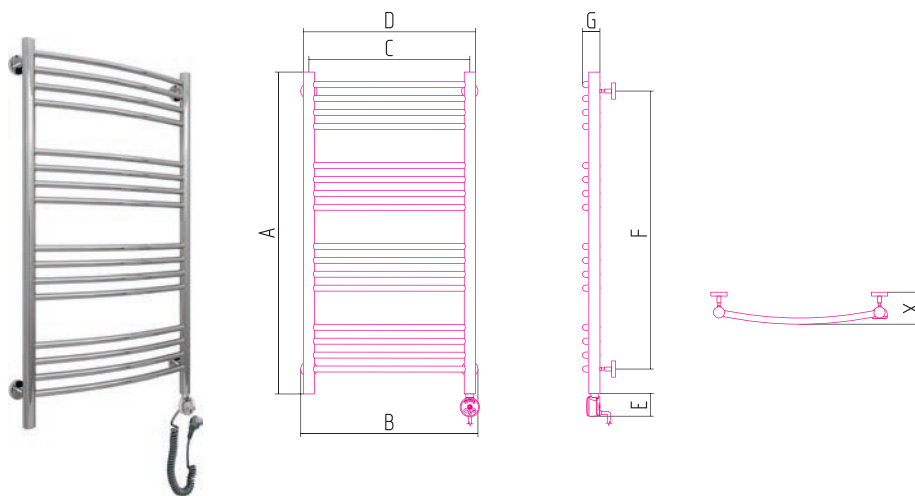
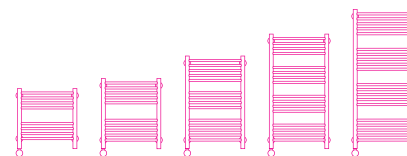
Электрический

ТУ 3468-001-73365718-2004

Изделие изготовлено из пищевой стали марки AISI 304 (08X18H10)

Оснащен нагревательным элементом

Мощность 300 W



Артикул		A	B	C	D	E	F	G	X
ТЭН левый	ТЭН правый								
**0502-5040	**0503-5040	500	450	400	432	60	370	46	90-105
**0502-6040	**0503-6040	600	450	400	432	60	470	46	90-105
**0502-8040	**0503-8040	800	450	400	432	60	670	46	90-105
**0502-1040	**0503-1040	1000	450	400	432	60	870	46	90-105
**0502-1240	**0503-1240	1200	450	400	432	60	1070	46	90-105
**0502-5050	**0503-5050	500	550	500	532	60	370	65	106-121
**0502-6050	**0503-6050	600	550	500	532	60	470	65	106-121
**0502-8050	**0503-8050	800	550	500	532	60	670	65	106-121
**0502-1050	**0503-1050	1000	550	500	532	60	870	65	106-121
**0502-1250	**0503-1250	1200	550	500	532	60	1070	65	106-121
**0502-1260	**0503-1260	1200	650	600	632	60	1070	70	112-127

** - Префикс доступных цветов (см. Образцы цветов)

- | | | | | |
|-----------------------|---------------------------|--------------------------|-------------------------|------------------------|
| 00 Без покрытия | 10 Античное Белое ЗОЛОТО | 16 Искрящиеся Сумерки | 22 Желтый | 28 ЗОЛОТОЙ металлик |
| 01 Черный хром | 11 Античное Белое СЕРЕБРО | 17 Черный | 23 Глянцевый ЗЕЛЕНый | 29 СЕРЕБИСТый металлик |
| 03 ЗОЛОТО | 12 Белый | 18 Красный | 24 Глянцевый КОРИЧНЕВый | |
| 04 ХАМЕЛЕОН | 13 Кремовый | 19 Розовый | 25 Глянцевый СИНИЙ | |
| 05 Состаренная БРОНЗА | 14 Темно-Синий Муар | 20 Ультрамариновый СИНИЙ | 26 Пастельный ЗЕЛЕНый | |
| 07 Шлифованная сталь | 15 Темный Титан Муар | 21 Зеленый | 27 Пастельный СИНИЙ | |

Диагональное / нижнее подключение

Артикул	Площадь помещения (м²)	Объем помещения (м³)	Теплоотдача Q _{бт}	Масса (кг)	Объем (м³)
**-.0102-5030	2	5	197	3,76	0,010
**-.0102-6030	2,5	6,2	245	4,08	0,010
**-.0102-8030	3,5	8,6	342	5,34	0,013
**-.0102-1030	4,1	10,2	406	6,24	0,016
**-.0102-1230	5,1	12,6	503	7,90	0,019
**-.0102-5040	2,5	6,1	243	4,12	0,011
**-.0102-6040	3,1	7,6	302	4,84	0,013
**-.0102-8040	4,3	10,6	421	6,22	0,017
**-.0102-1040	5	12,4	496	7,12	0,021
**-.0102-1240	6,2	15,5	617	9,24	0,025
**-.0102-5050	2,9	7,2	286	4,66	0,014
**-.0102-6050	3,6	9	357	5,52	0,016
**-.0102-8050	5	12,5	497	7,08	0,021
**-.0102-1050	5,9	14,6	583	8,24	0,026
**-.0102-1250	7,3	18,2	726	10,44	0,030
**-.0102-1260	8,4	20,9	834	11,72	0,037



Водяной

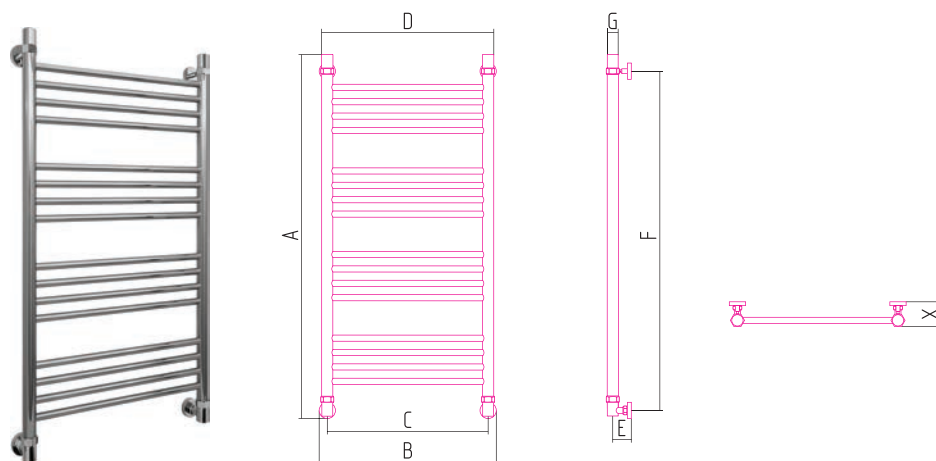
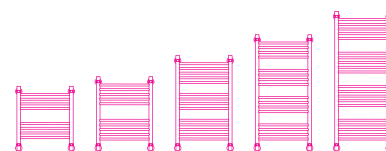
ТУ 4923-001-73365718-2005

Изделие изготовлено из пищевой стали марки AISI 304(08X18H10).

Рабочее давление - от 3 до 25 атм.

Давление испытаний - 60 атм.

Температура теплоносителя - до 105°C



Артикул	A	B	C	D	E	F	G	X
**-.0102-5030	540	350	300	332	59	470	32	75
**-.0102-6030	640	350	300	332	59	570	32	75
**-.0102-8030	840	350	300	332	59	770	32	75
**-.0102-1030	1040	350	300	332	59	970	32	75
**-.0102-1230	1240	350	300	332	59	1170	32	75
**-.0102-5040	540	450	400	432	59	470	32	75
**-.0102-6040	640	450	400	432	59	570	32	75
**-.0102-8040	840	450	400	432	59	770	32	75
**-.0102-1040	1040	450	400	432	59	970	32	75
**-.0102-1240	1240	450	400	432	59	1170	32	75
**-.0102-5050	540	550	500	532	59	470	32	75
**-.0102-6050	640	550	500	532	59	570	32	75
**-.0102-8050	840	550	500	532	59	770	32	75
**-.0102-1050	1040	550	500	532	59	970	32	75
**-.0102-1250	1240	550	500	532	59	1170	32	75
**-.0102-1260	1240	650	600	632	59	1170	32	75

** - Префикс доступных цветов (см. Образцы цветов)

- | | | | | |
|-----------------------|---------------------------|--------------------------|-------------------------|-------------------------|
| 00 Без покрытия | 10 Античное Белое ЗОЛОТО | 16 Искрящиеся Сумерки | 22 Желтый | 28 ЗОЛОТОЙ металлик |
| 01 Черный хром | 11 Античное Белое СЕРЕБРО | 17 Черный | 23 Глянцевый ЗЕЛЕНый | 29 СЕРЕБРИСТый металлик |
| 03 ЗОЛОТО | 12 Белый | 18 Красный | 24 Глянцевый КОРИЧНЕВый | |
| 04 ХАМЕЛЕОН | 13 Кремовый | 19 Розовый | 25 Глянцевый СИНИИ | |
| 05 Состаренная БРОНЗА | 14 Темно-Синий Муар | 20 Ультрамариновый СИНИИ | 26 Пастельный ЗЕЛЕНый | |
| 07 Шлифованная сталь | 15 Темный Титан Муар | 21 Зеленый | 27 Пастельный СИНИИ | |

Богема прямая

Вертикальное подключение

Артикул	Площадь помещения (м ²)	Объем помещения (м ³)	Теплоотдача Q _{отп}	Масса (кг)	Объем (м ³)
**-0116-5030	2	5	197	3,76	0,010
**-0116-6030	2,5	6,2	245	4,08	0,010
**-0116-8030	3,5	8,6	342	5,34	0,013
**-0116-1030	4,1	10,2	406	6,24	0,016
**-0116-1230	5,1	12,6	503	7,90	0,019
**-0116-5040	2,5	6,1	243	4,12	0,011
**-0116-6040	3,1	7,6	302	4,84	0,013
**-0116-8040	4,3	10,6	421	6,22	0,017
**-0116-1040	5	12,4	496	7,12	0,021
**-0116-1240	6,2	15,5	617	9,24	0,025
**-0116-5050	2,9	7,2	286	4,66	0,014
**-0116-6050	3,6	9	357	5,52	0,016
**-0116-8050	5	12,5	497	7,08	0,021
**-0116-1050	5,9	14,6	583	8,24	0,026
**-0116-1250	7,3	18,2	726	10,44	0,030
**-0116-1260	8,4	20,9	834	11,72	0,037



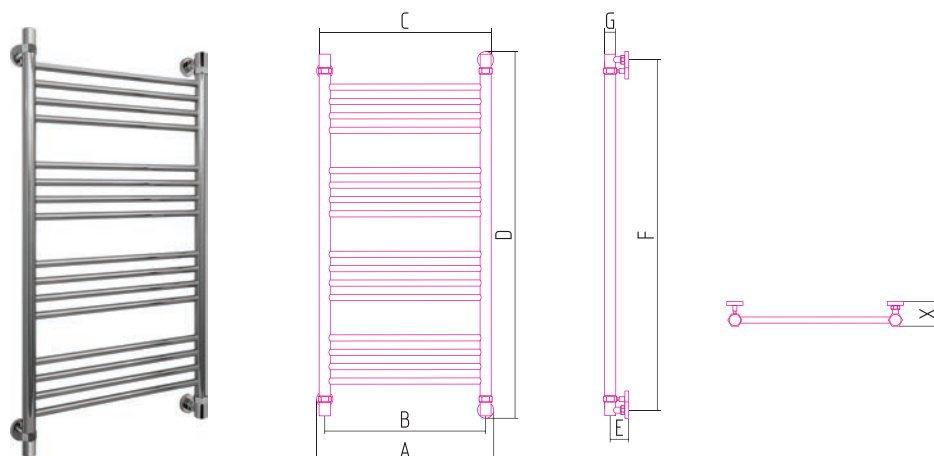
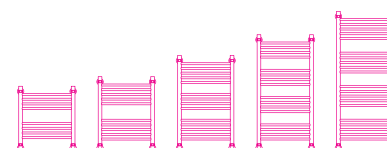
ТУ 4923-001-73365718-2005

Изделие изготовлено из пищевой стали марки AISI 304(08X18H10).

Рабочее давление - от 3 до 25 атм.

Давление испытаний - 60 атм.

Температура теплоносителя - до 105°C



Артикул	A	B	C	D	E	F	G	X
**-0116-5030	350	300	332	550	59	500	32	75
**-0116-6030	350	300	332	650	59	600	32	75
**-0116-8030	350	300	332	850	59	800	32	75
**-0116-1030	350	300	332	1050	59	1000	32	75
**-0116-1230	350	300	332	1250	59	1200	32	75
**-0116-5040	450	400	432	550	59	500	32	75
**-0116-6040	450	400	432	650	59	600	32	75
**-0116-8040	450	400	432	850	59	800	32	75
**-0116-1040	450	400	432	1050	59	1000	32	75
**-0116-1240	450	400	432	1250	59	1200	32	75
**-0116-5050	550	500	532	550	59	500	32	75
**-0116-6050	550	500	532	650	59	600	32	75
**-0116-8050	550	500	532	850	59	800	32	75
**-0116-1050	550	500	532	1050	59	1000	32	75
**-0116-1250	550	500	532	1250	59	1200	32	75
**-0116-1260	650	600	632	1250	59	1200	32	75

** - Префикс доступных цветов (см. Образцы цветов)

- | | | | | |
|-----------------------|---------------------------|--------------------------|-------------------------|-------------------------|
| 00 Без покрытия | 10 Античное Белое ЗОЛОТО | 16 Искрящиеся Сумерки | 22 Желтый | 28 ЗОЛОТОЙ металлик |
| 01 Черный хром | 11 Античное Белое СЕРЕБРО | 17 Черный | 23 Глянцевый ЗЕЛЕНый | 29 СЕРЕБРИСТЫЙ металлик |
| 03 ЗОЛОТО | 12 Белый | 18 Красный | 24 Глянцевый КОРИЧНЕВый | |
| 04 ХАМЕЛЕОН | 13 Кремовый | 19 Розовый | 25 Глянцевый СИНИЙ | |
| 05 Состаренная БРОНЗА | 14 Темно-Синий Муар | 20 Ультрамариновый СИНИЙ | 26 Пастельный ЗЕЛЕНый | |
| 07 Шлифованная сталь | 15 Темный Титан Муар | 21 Зеленый | 27 Пастельный СИНИЙ | |

Артикул		Мощность (W)	Масса (кг)	Объем (м³)
ТЭН левый	ТЭН правый			
**-.0504-5030	**-.0505-5030	300	4,38	0,013
**-.0504-6030	**-.0505-6030	300	5,18	0,013
**-.0504-8030	**-.0505-8030	300	6,80	0,016
**-.0504-1030	**-.0505-1030	300	8,72	0,020
**-.0504-1230	**-.0505-1230	300	10,54	0,024
**-.0504-5040	**-.0505-5040	300	5,08	0,014
**-.0504-6040	**-.0505-6040	300	6,070	0,022
**-.0504-8040	**-.0505-8040	300	8,24	0,021
**-.0504-1040	**-.0505-1040	300	9,86	0,026
**-.0504-1240	**-.0505-1240	300	11,76	0,030
**-.0504-5050	**-.0505-5050	300	5,76	0,017
**-.0504-6050	**-.0505-6050	300	6,84	0,019
**-.0504-8050	**-.0505-8050	300	9,08	0,025
**-.0504-1050	**-.0505-1050	300	11,12	0,040
**-.0504-1250	**-.0505-1250	300	13,50	0,036
**-.0504-1260	**-.0505-1260	300	15,16	0,043



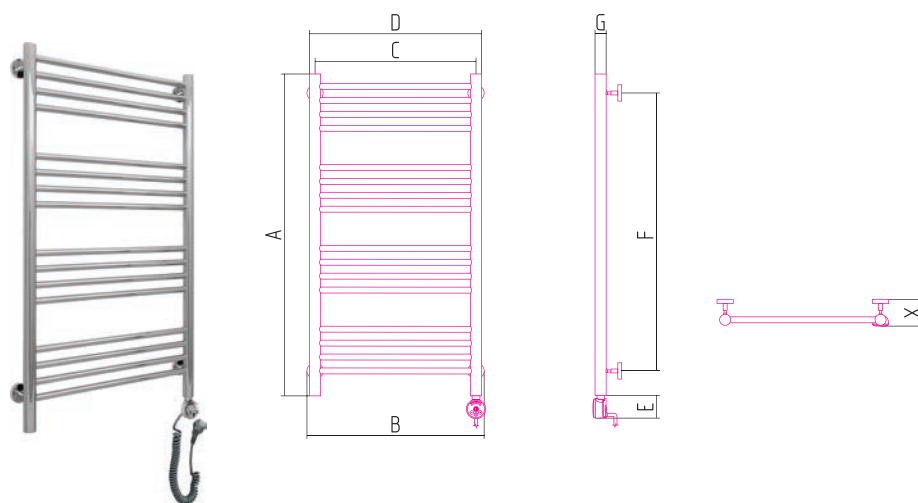
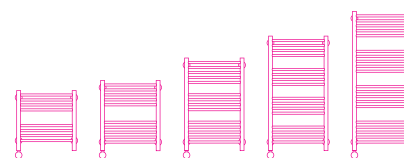
Электрический

ТУ 3468-001-73365718-2004

Изделие изготовлено из пищевой стали марки AISI 304 (08X18H10)

Оснащен нагревательным элементом

Мощность 300 W

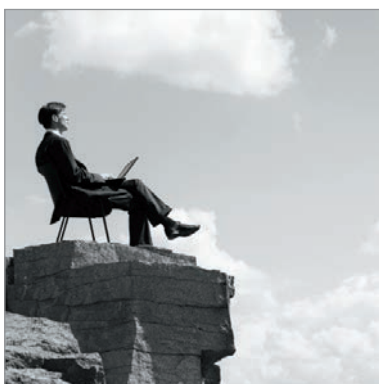


Артикул		A	B	C	D	E	F	G	X
ТЭН левый	ТЭН правый								
**-.0504-5030	**-.0505-5030	500	350	300	332	60	370	32	75-95
**-.0504-6030	**-.0505-6030	600	350	300	332	60	470	32	75-95
**-.0504-8030	**-.0505-8030	800	350	300	332	60	670	32	75-95
**-.0504-1030	**-.0505-1030	1000	350	300	332	60	870	32	75-95
**-.0504-1230	**-.0505-1230	1200	350	300	332	60	1070	32	75-95
**-.0504-5040	**-.0505-5040	500	450	400	432	60	370	32	75-95
**-.0504-6040	**-.0505-6040	600	450	400	432	60	470	32	75-95
**-.0504-8040	**-.0505-8040	800	450	400	432	60	670	32	75-95
**-.0504-1040	**-.0505-1040	1000	450	400	432	60	870	32	75-95
**-.0504-1240	**-.0505-1240	1200	450	400	432	60	1070	32	75-95
**-.0504-5050	**-.0505-5050	500	550	500	532	60	370	32	75-95
**-.0504-6050	**-.0505-6050	600	550	500	532	60	470	32	75-95
**-.0504-8050	**-.0505-8050	800	550	500	532	60	670	32	75-95
**-.0504-1050	**-.0505-1050	1000	550	500	532	60	870	32	75-95
**-.0504-1250	**-.0505-1250	1200	550	500	532	60	1070	32	75-95
**-.0504-1260	**-.0505-1260	1200	650	600	632	60	1070	32	75-95

** - Префикс доступных цветов (см. Образцы цветов)

- | | | | | |
|-----------------------|---------------------------|--------------------------|-------------------------|-------------------------|
| 00 Без покрытия | 10 Античное Белое ЗОЛОТО | 16 Искрящиеся Сумерки | 22 Желтый | 28 ЗОЛОТОЙ металлик |
| 01 Черный хром | 11 Античное Белое СЕРЕБРО | 17 Черный | 23 Глянцевый ЗЕЛЕНый | 29 СЕРЕБРИСТый металлик |
| 03 ЗОЛОТО | 12 Белый | 18 Красный | 24 Глянцевый КОРИЧНЕВый | |
| 04 ХАМЕЛЕОН | 13 Кремовый | 19 Розовый | 25 Глянцевый СИНИЙ | |
| 05 Состаренная БРОНЗА | 14 Темно-Синий Муар | 20 Ультрамариновый СИНИЙ | 26 Пастельный ЗЕЛЕНый | |
| 07 Шлифованная сталь | 15 Темный Титан Муар | 21 Зеленый | 27 Пастельный СИНИЙ | |

СҮНЕРЖА®
ДИЗАЙН-РАДИАТОРЫ ИЗ НЕРЖАВЕЮЩЕЙ СТАЛИ



Богема с полкой



Богема с полкой

Аристократ, который в приветствии берется за края своего цилиндра. Привлекателен, как джентльмен, которому не чужды рациональность и деловитость. Полка придает изделию функциональность, при этом не мешает перемещаться в пространстве суетящихся где-то внизу домашних.

Богема с полкой

Диагональное / нижнее подключение

Артикул	Площадь помещения (м²)	Объем помещения (м³)	Теплоотдача Q _{отп}	Масса (кг)	Объем (м³)
**-0103-5040	3,1	7,8	309	5,52	0,059
**-0103-6040	3,7	9,3	369	6,08	0,059
**-0103-8040	4,9	12,2	488	7,70	0,076
**-0103-1040	5,7	14,1	564	8,76	0,095
**-0103-1240	6,9	17,1	683	10,44	0,106
**-0103-5050	3,63	9,1	363	6,04	0,073
**-0103-6050	4,4	10,9	434	6,88	0,069
**-0103-8050	5,8	14,4	575	8,96	0,088
**-0103-1050	6,7	16,6	662	9,94	0,110
**-0103-1250	8,1	20,1	802	11,88	0,131
**-0103-1260	9,3	23,1	922	13,36	0,153



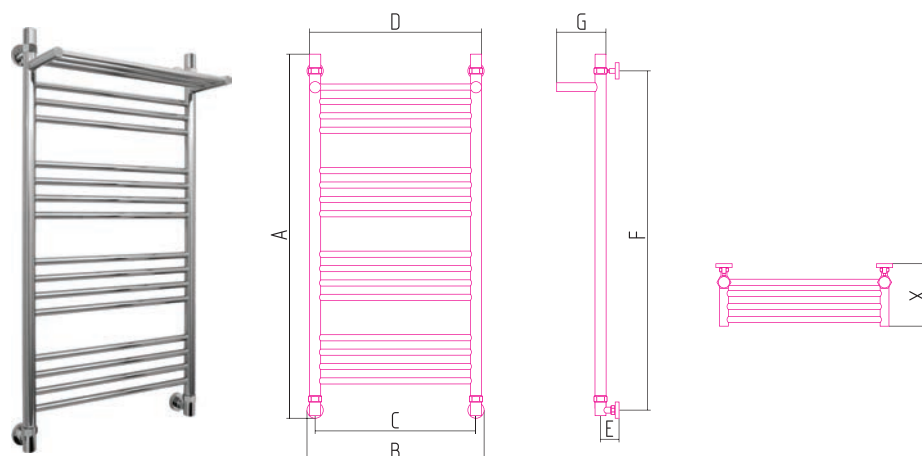
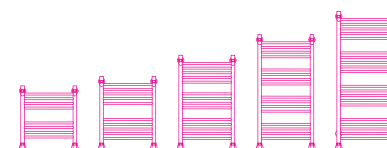
ТУ 4923-001-73365718-2005

Изделие изготовлено из пищевой стали марки AISI 304(08X18N10).

Рабочее давление - от 3 до 25 атм.

Давление испытаний - 60 атм.

Температура теплоносителя - до 105°C



Артикул	A	B	C	D	E	F	G	X
**-0103-5040	540	450	400	432	59	470	170	213
**-0103-6040	640	450	400	432	59	570	170	213
**-0103-8040	840	450	400	432	59	770	170	213
**-0103-1040	1040	450	400	432	59	970	170	213
**-0103-1240	1240	450	400	432	59	1170	170	213
**-0103-5050	540	550	500	532	59	470	170	213
**-0103-6050	640	550	500	532	59	570	170	213
**-0103-8050	840	550	500	532	59	770	170	213
**-0103-1050	1040	550	500	532	59	970	170	213
**-0103-1250	1240	550	500	532	59	1170	170	213
**-0103-1260	1240	650	600	632	59	1170	170	213

** - Префикс доступных цветов (см. Образцы цветов)

- | | | | | |
|-----------------------|---------------------------|--------------------------|-------------------------|-------------------------|
| 00 Без покрытия | 10 Античное Белое ЗОЛОТО | 16 Искрящиеся Сумерки | 22 Желтый | 28 ЗОЛОТОЙ металлик |
| 01 Черный хром | 11 Античное Белое СЕРЕБРО | 17 Черный | 23 Глянцевый ЗЕЛЕНый | 29 СЕРЕБРИСТЫЙ металлик |
| 03 ЗОЛОТО | 12 Белый | 18 Красный | 24 Глянцевый КОРИЧНЕВый | |
| 04 ХАМЕЛЕОН | 13 Кремовый | 19 Розовый | 25 Глянцевый СИНИЙ | |
| 05 Состаренная БРОНЗА | 14 Темно-Синий Муар | 20 Ультрамариновый СИНИЙ | 26 Пастельный ЗЕЛЕНый | |
| 07 Шлифованная сталь | 15 Темный Титан Муар | 21 Зеленый | 27 Пастельный СИНИЙ | |

Богема с полкой

Вертикальное подключение правое

Артикул	Площадь помещения (м²)	Объем помещения (м³)	Теплоотдача Q _{бт}	Масса (кг)	Объем (м³)
**0117-5040	3,1	7,8	309	5,52	0,059
**0117-6040	3,7	9,3	369	6,08	0,059
**0117-8040	4,9	12,2	488	7,70	0,076
**0117-1040	5,7	14,1	564	8,76	0,095
**0117-1240	6,9	17,1	683	10,44	0,106
**0117-5050	3,63	9,1	363	6,04	0,073
**0117-6050	4,4	10,9	434	6,88	0,069
**0117-8050	5,8	14,4	575	8,96	0,088
**0117-1050	6,7	16,6	662	9,94	0,110
**0117-1250	8,1	20,1	802	11,88	0,131
**0117-1260	9,3	23,1	922	13,36	0,153



Водяной

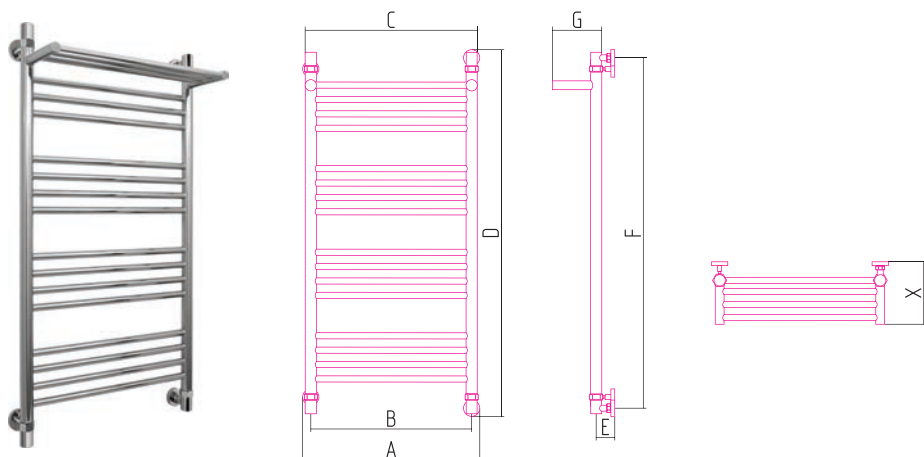
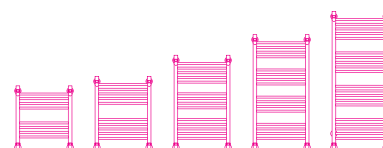
ТУ 4923-001-73365718-2005

Изделие изготовлено из пищевой стали марки AISI 304(08X18H10).

Рабочее давление - от 3 до 25 атм.

Давление испытаний - 60 атм.

Температура теплоносителя - до 105°C



Артикул	A	B	C	D	E	F	G	X
**0117-5040	450	400	432	550	59	500	170	213
**0117-6040	450	400	432	650	59	600	170	213
**0117-8040	450	400	432	850	59	800	170	213
**0117-1040	450	400	432	1050	59	1000	170	213
**0117-1240	450	400	432	1250	59	1200	170	213
**0117-5050	550	500	532	550	59	500	170	213
**0117-6050	550	500	532	650	59	600	170	213
**0117-8050	550	500	532	850	59	800	170	213
**0117-1050	550	500	532	1050	59	1000	170	213
**0117-1250	550	500	532	1250	59	1200	170	213
**0117-1260	650	600	632	1250	59	1200	170	213

** - Префикс доступных цветов (см. Образцы цветов)

- | | | | | |
|-----------------------|---------------------------|--------------------------|-------------------------|------------------------|
| 00 Без покрытия | 10 Античное Белое ЗОЛОТО | 16 Искрящиеся Сумерки | 22 Желтый | 28 ЗОЛОТОЙ металик |
| 01 Черный хром | 11 Античное Белое СЕРЕБРО | 17 Черный | 23 Глянцевый ЗЕЛЕНый | 29 СЕРЕБРИСТЫЙ металик |
| 03 ЗОЛОТО | 12 Белый | 18 Красный | 24 Глянцевый КОРИЧНЕВый | |
| 04 ХАМЕЛЕОН | 13 Кремовый | 19 Розовый | 25 Глянцевый СИНИЙ | |
| 05 Состаренная БРОНЗА | 14 Темно-Синий Муар | 20 Ультрамариновый СИНИЙ | 26 Пастельный ЗЕЛЕНый | |
| 07 Шлифованная сталь | 15 Темный Титан Муар | 21 Зеленый | 27 Пастельный СИНИЙ | |

Богема с полкой

Вертикальное подключение левое

Артикул	Площадь помещения (м ²)	Объем помещения (м ³)	Теплоотдача Q _{отп}	Масса (кг)	Объем (м ³)
**-0118-5040	3,1	7,8	309	5,52	0,059
**-0118-6040	3,7	9,3	369	6,08	0,059
**-0118-8040	4,9	12,2	488	7,70	0,076
**-0118-1040	5,7	14,1	564	8,76	0,095
**-0118-1240	6,9	17,1	683	10,44	0,106
**-0118-5050	3,63	9,1	363	6,04	0,073
**-0118-6050	4,4	10,9	434	6,88	0,069
**-0118-8050	5,8	14,4	575	8,96	0,088
**-0118-1050	6,7	16,6	662	9,94	0,110
**-0118-1250	8,1	20,1	802	11,88	0,131
**-0118-1260	9,3	23,1	922	13,36	0,153



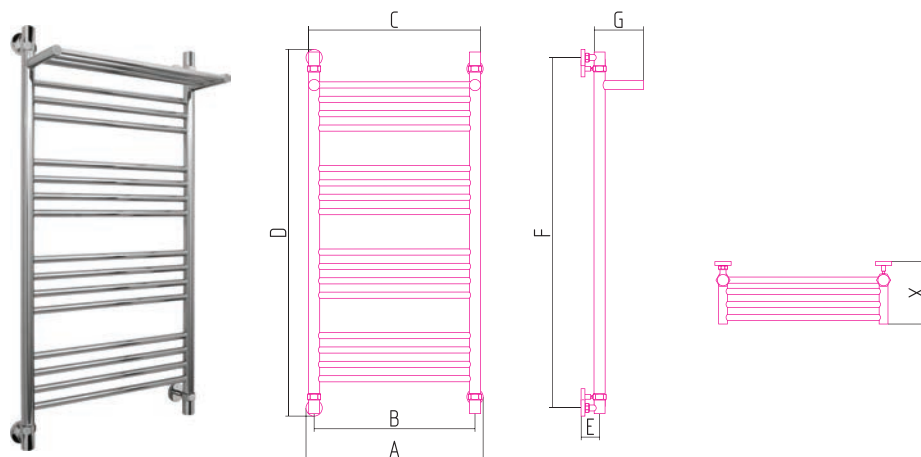
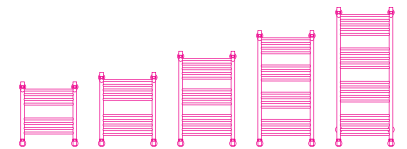
ТУ 4923-001-73365718-2005

Изделие изготовлено из пищевой стали марки AISI 304(08X18H10).

Рабочее давление - от 3 до 25 атм.

Давление испытаний - 60 атм.

Температура теплоносителя - до 105°C



Артикул	A	B	C	D	E	F	G	X
**-0118-5040	450	400	432	550	59	500	170	213
**-0118-6040	450	400	432	650	59	600	170	213
**-0118-8040	450	400	432	850	59	800	170	213
**-0118-1040	450	400	432	1050	59	1000	170	213
**-0118-1240	450	400	432	1250	59	1200	170	213
**-0118-5050	550	500	532	550	59	500	170	213
**-0118-6050	550	500	532	650	59	600	170	213
**-0118-8050	550	500	532	850	59	800	170	213
**-0118-1050	550	500	532	1050	59	1000	170	213
**-0118-1250	550	500	532	1250	59	1200	170	213
**-0118-1260	650	600	632	1250	59	1200	170	213

** - Префикс доступных цветов (см. Образцы цветов)

- | | | | | |
|-----------------------|---------------------------|--------------------------|-------------------------|-------------------------|
| 00 Без покрытия | 10 Античное Белое ЗОЛОТО | 16 Искрящиеся Сумерки | 22 Желтый | 28 ЗОЛОТОЙ металлик |
| 01 Черный хром | 11 Античное Белое СЕРЕБРО | 17 Черный | 23 Глянцевый ЗЕЛЕНый | 29 СЕРЕБРИСТЫЙ металлик |
| 03 ЗОЛОТО | 12 Белый | 18 Красный | 24 Глянцевый КОРИЧНЕВый | |
| 04 ХАМЕЛЕОН | 13 Кремовый | 19 Розовый | 25 Глянцевый СИНИЙ | |
| 05 Состаренная БРОНЗА | 14 Темно-Синий Муар | 20 Ультрамариновый СИНИЙ | 26 Пастельный ЗЕЛЕНый | |
| 07 Шлифованная сталь | 15 Темный Титан Муар | 21 Зеленый | 27 Пастельный СИНИЙ | |

Артикул		Мощность (W)	Масса (кг)	Объем (м³)
ТЭН левый	ТЭН правый			
**-.0506-5040	**-.0507-5040	300	6,74	0,057
**-.0506-6040	**-.0507-6040	300	7,68	0,065
**-.0506-8040	**-.0507-8040	300	9,72	0,083
**-.0506-1040	**-.0507-1040	300	11,32	0,104
**-.0506-1240	**-.0507-1240	300	13,22	0,120
**-.0506-5050	**-.0507-5050	300	7,72	0,069
**-.0506-6050	**-.0507-6050	300	8,66	0,080
**-.0506-8050	**-.0507-8050	300	11,04	0,103
**-.0506-1050	**-.0507-1050	300	12,66	0,126
**-.0506-1250	**-.0507-1250	300	15,04	0,149
**-.0506-1260	**-.0507-1260	300	16,96	0,175



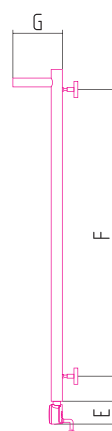
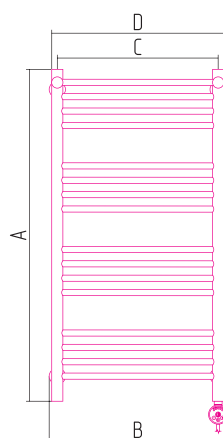
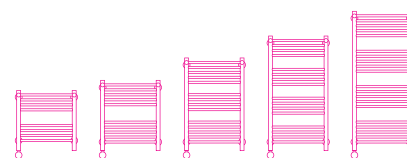
Электрический

ТУ 3468-001-73365718-2004

Изделие изготовлено из пищевой стали марки AISI 304 (08X18H10)

Оснащен нагревательным элементом

Мощность 300 W



Артикул		A	B	C	D	E	F	G	X
ТЭН левый	ТЭН правый								
**-.0506-5040	**-.0507-5040	500	450	400	432	60	370	170	214-229
**-.0506-6040	**-.0507-6040	600	450	400	432	60	470	170	214-229
**-.0506-8040	**-.0507-8040	800	450	400	432	60	670	170	214-229
**-.0506-1040	**-.0507-1040	1000	450	400	432	60	870	170	214-229
**-.0506-1240	**-.0507-1240	1200	450	400	432	60	1070	170	214-229
**-.0506-5050	**-.0507-5050	500	550	500	532	60	370	170	214-229
**-.0506-6050	**-.0507-6050	600	550	500	532	60	470	170	214-229
**-.0506-8050	**-.0507-8050	800	550	500	532	60	670	170	214-229
**-.0506-1050	**-.0507-1050	1000	550	500	532	60	870	170	214-229
**-.0506-1250	**-.0507-1250	1200	550	500	532	60	1070	170	214-229
**-.0506-1260	**-.0507-1260	1200	650	600	632	60	1070	170	214-229

** - Префикс доступных цветов (см. Образцы цветов)

- | | | | | |
|-----------------------|---------------------------|--------------------------|-------------------------|-------------------------|
| 00 Без покрытия | 10 Античное Белое ЗОЛОТО | 16 Искрящиеся Сумерки | 22 Желтый | 28 ЗОЛОТОЙ металлик |
| 01 Черный хром | 11 Античное Белое СЕРЕБРО | 17 Черный | 23 Глянцевый ЗЕЛЕНый | 29 СЕРЕБРИСТЫЙ металлик |
| 03 ЗОЛОТО | 12 Белый | 18 Красный | 24 Глянцевый КОРИЧНЕВый | |
| 04 ХАМЕЛЕОН | 13 Кремовый | 19 Розовый | 25 Глянцевый СИНИЙ | |
| 05 Состаренная БРОНЗА | 14 Темно-Синий Муар | 20 Ультрамариновый СИНИЙ | 26 Пастельный ЗЕЛЕНый | |
| 07 Шлифованная сталь | 15 Темный Титан Муар | 21 Зеленый | 27 Пастельный СИНИЙ | |

СҮНЕРЖА®
ДИЗАЙН-РАДИАТОРЫ ИЗ НЕРЖАВЕЮЩЕЙ СТАЛИ



Богема +4 полки



Богема +4 полки

Сеньор с усиками забавно цокающий тростью, спешащий к многочисленным детям и горячо любимой супруге. Теплый, домашний, готовый на все для своей семьи. Четыре полки, сулящие много тепла, много полезной работы для своих близких и родных.

Богема +4 полки

Диагональное / нижнее подключение

Артикул	Площадь помещения (м²)	Объем помещения (м³)	Теплоотдача Q _{от}	Масса (кг)	Объем (м³)
**-0104-1240	8,9	22,1	881	12,8	0,106
**-0104-1250	10,4	25,9	1033	14,38	0,131
**-0104-1260	11,9	29,7	1185	16,10	0,153



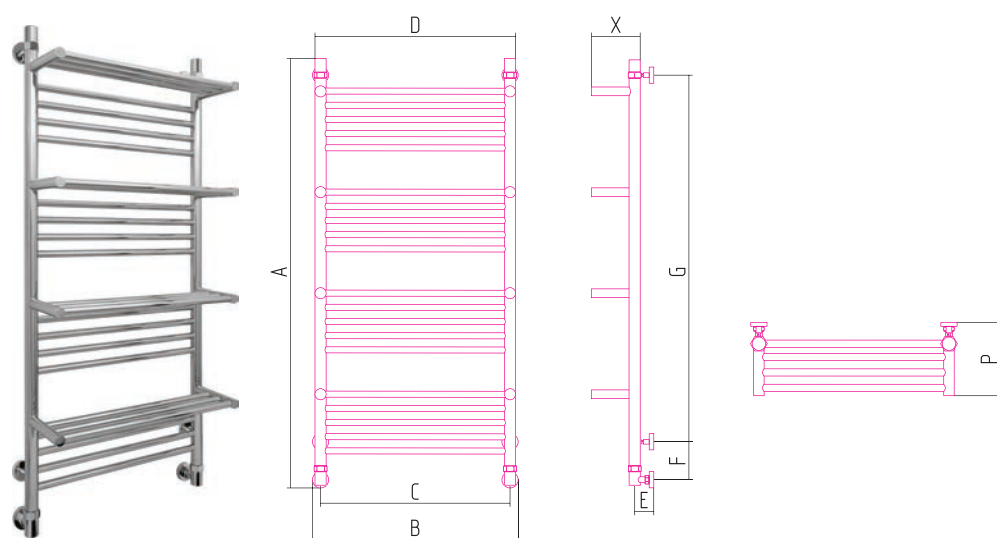
ТУ 4923-001-73365718-2005

Изделие изготовлено из пищевой стали марки AISI 304(08X18H10).

Рабочее давление - от 3 до 25 атм.

Давление испытаний - 60 атм.

Температура теплоносителя - до 105°C



Артикул	A	B	C	D	E	F	G	X	P
**-0104-1240	1240	450	400	432	59	120	1050	170	213
**-0104-1250	1240	550	500	532	59	120	1050	170	213
**-0104-1260	1240	650	600	632	59	120	1050	170	213

** - Префикс доступных цветов (см. Образцы цветов)

- | | | | | |
|-----------------------|---------------------------|--------------------------|-------------------------|-------------------------|
| 00 Без покрытия | 10 Античное Белое ЗОЛОТО | 16 Искрящиеся Сумерки | 22 Желтый | 28 ЗОЛОТОЙ металлик |
| 01 Черный хром | 11 Античное Белое СЕРЕБРО | 17 Черный | 23 Глянцевый ЗЕЛЕНый | 29 СЕРЕБРИСТЫЙ металлик |
| 03 ЗОЛОТО | 12 Белый | 18 Красный | 24 Глянцевый КОРИЧНЕВый | |
| 04 ХАМЕЛЕОН | 13 Кремовый | 19 Розовый | 25 Глянцевый СИНИЙ | |
| 05 Состаренная БРОНЗА | 14 Темно-Синий Муар | 20 Ультрамариновый СИНИЙ | 26 Пастельный ЗЕЛЕНый | |
| 07 Шлифованная сталь | 15 Темный Титан Муар | 21 Зеленый | 27 Пастельный СИНИЙ | |

Богема +4 полки

Вертикальное подключение правое

Артикул	Площадь помещения (м²)	Объем помещения (м³)	Теплоотдача Q _{бт}	Масса (кг)	Объем (м³)
**_0119-1240	8,9	22,1	881	12,8	0,106
**_0119-1250	10,4	25,9	1033	14,38	0,131
**_0119-1260	11,9	29,7	1185	16,10	0,153



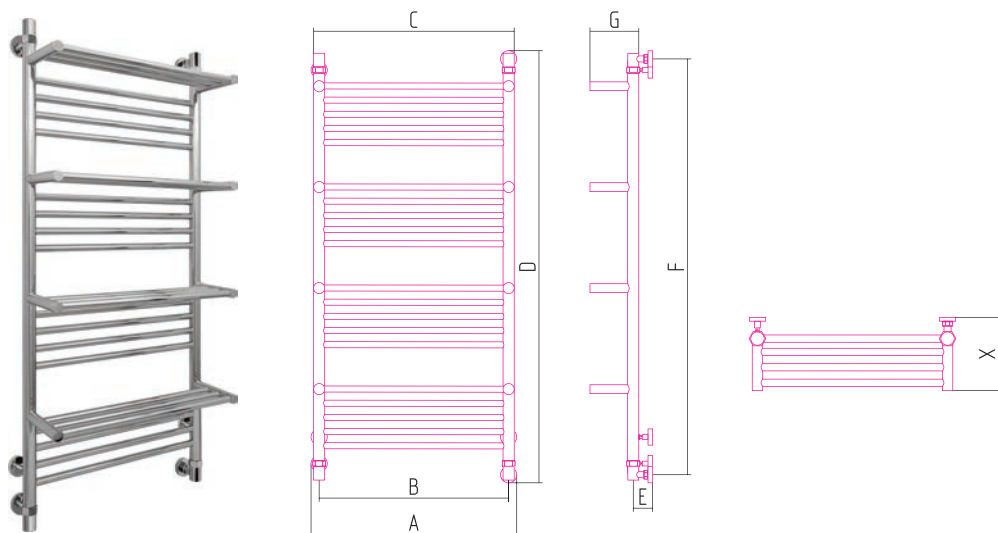
ТУ 4923-001-73365718-2005

Изделие изготовлено из пищевой стали марки AISI 304(08X18H10).

Рабочее давление - от 3 до 25 атм.

Давление испытаний - 60 атм.

Температура теплоносителя - до 105°C



Артикул	A	B	C	D	E	F	G	X
**_0119-1240	450	400	432	1250	59	1200	170	213
**_0119-1250	550	500	532	1250	59	1200	170	213
**_0119-1260	650	600	632	1250	59	1200	170	213

** - Префикс доступных цветов (см. Образцы цветов)

- | | | | | |
|-----------------------|---------------------------|--------------------------|-------------------------|-------------------------|
| 00 Без покрытия | 10 Античное Белое ЗОЛОТО | 16 Искрящиеся Сумерки | 22 Желтый | 28 ЗОЛОТОЙ металлик |
| 01 Черный хром | 11 Античное Белое СЕРЕБРО | 17 Черный | 23 Глянцевый ЗЕЛЕНый | 29 СЕРЕБРИСТЫЙ металлик |
| 03 ЗОЛОТО | 12 Белый | 18 Красный | 24 Глянцевый КОРИЧНЕВый | |
| 04 ХАМЕЛЕОН | 13 Кремовый | 19 Розовый | 25 Глянцевый СИНИИ | |
| 05 Состаренная БРОНЗА | 14 Темно-Синий Муар | 20 Ультрамариновый СИНИИ | 26 Пастельный ЗЕЛЕНый | |
| 07 Шлифованная сталь | 15 Темный Титан Муар | 21 Зеленый | 27 Пастельный СИНИИ | |

Богема +4 полки

Вертикальное подключение левое

Артикул	Площадь помещения (м²)	Объем помещения (м³)	Теплоотдача Q _{от}	Масса (кг)	Объем (м³)
**-0120-1240	8,9	22,1	881	12,8	0,106
**-0120-1250	10,4	25,9	1033	14,38	0,131
**-0120-1260	11,9	29,7	1185	16,10	0,153



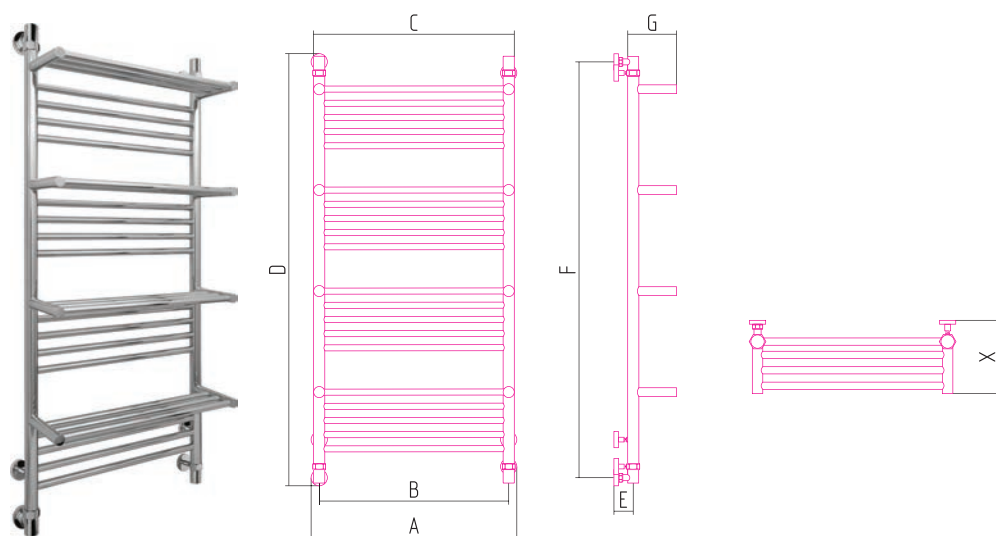
ТУ 4923-001-73365718-2005

Изделие изготовлено из пищевой стали марки AISI 304(08X18H10).

Рабочее давление - от 3 до 25 атм.

Давление испытаний - 60 атм.

Температура теплоносителя - до 105°C



Артикул	A	B	C	D	E	F	G	X
**-0120-1240	450	400	432	1250	59	1200	170	213
**-0120-1250	550	500	532	1250	59	1200	170	213
**-0120-1260	650	600	632	1250	59	1200	170	213

** - Префикс доступных цветов (см. Образцы цветов)

- | | | | | |
|-----------------------|---------------------------|--------------------------|-------------------------|-----------------------|
| 00 Без покрытия | 10 Античное Белое ЗОЛОТО | 16 Искрящиеся Сумерки | 22 Желтый | 28 ЗОЛОТОЙ металл |
| 01 Черный хром | 11 Античное Белое СЕРЕБРО | 17 Черный | 23 Глянцевый ЗЕЛЕНый | 29 СЕРЕБРИСТЫЙ металл |
| 03 ЗОЛОТО | 12 Белый | 18 Красный | 24 Глянцевый КОРИЧНЕВый | |
| 04 ХАМЕЛЕОН | 13 Кремовый | 19 Розовый | 25 Глянцевый СИНИЙ | |
| 05 Состаренная БРОНЗА | 14 Темно-Синий Муар | 20 Ультрамариновый СИНИЙ | 26 Пастельный ЗЕЛЕНый | |
| 07 Шлифованная сталь | 15 Темный Титан Муар | 21 Зеленый | 27 Пастельный СИНИЙ | |

Артикул		Мощность (W)	Масса (кг)	Объем (м³)
ТЭН левый	ТЭН правый			
**-.0508-1240	**-.0509-1240	300	16,62	0,120
**-.0508-1250	**-.0509-1250	300	18,42	0,149
**-.0508-1260	**-.0509-1260	300	21,36	0,175



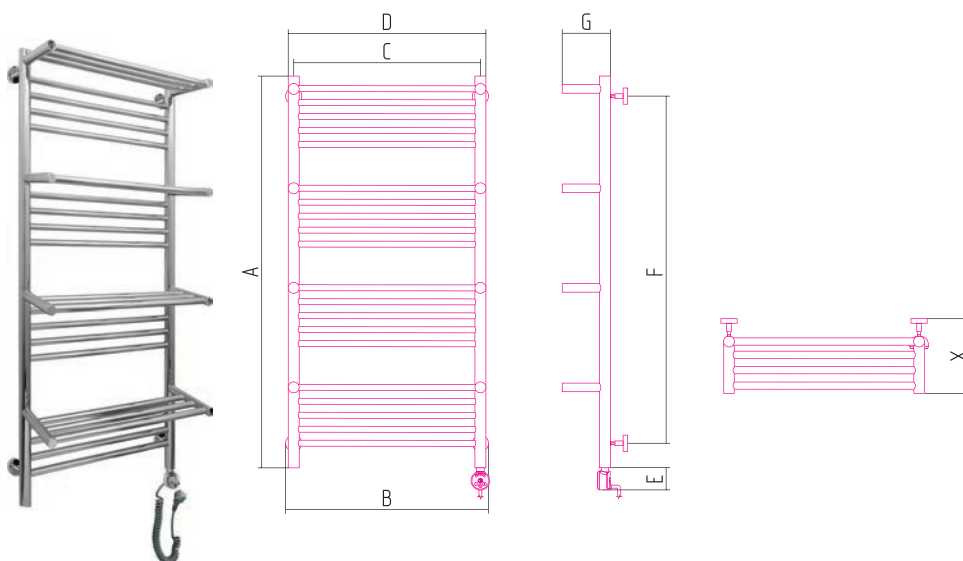
Электрический

ТУ 3468-001-73365718-2004

Изделие изготовлено из пищевой стали марки AISI 304 (08X18H10)

Оснащен нагревательным элементом

Мощность 300 W



Артикул		A	B	C	D	E	F	G	X
ТЭН левый	ТЭН правый								
**-.0508-1240	**-.0509-1240	1200	450	400	432	60	1070	170	214-229
**-.0508-1250	**-.0509-1250	1200	550	500	532	60	1070	170	214-229
**-.0508-1260	**-.0509-1260	1200	650	600	632	60	1070	170	214-229

** - Префикс доступных цветов (см. Образцы цветов)

- | | | | | |
|-----------------------|---------------------------|--------------------------|-------------------------|-------------------------|
| 00 Без покрытия | 10 Античное Белое ЗОЛОТО | 16 Искрящиеся Сумерки | 22 Желтый | 28 ЗОЛОТОЙ металлик |
| 01 Черный хром | 11 Античное Белое СЕРЕБРО | 17 Черный | 23 Глянцевый ЗЕЛЕНый | 29 СЕРЕБРИСТЫЙ металлик |
| 03 ЗОЛОТО | 12 Белый | 18 Красный | 24 Глянцевый КОРИЧНЕВый | |
| 04 ХАМЕЛЕОН | 13 Кремовый | 19 Розовый | 25 Глянцевый СИНИИ | |
| 05 Состаренная БРОНЗА | 14 Темно-Синий Муар | 20 Ультрамариновый СИНИИ | 26 Пастельный ЗЕЛЕНый | |
| 07 Шлифованная сталь | 15 Темный Титан Муар | 21 Зеленый | 27 Пастельный СИНИИ | |



Богема 1500/1800



Богема 1500/1800

Дизайн-радиатор во всей красе. Нависая над обыденным, легко и эффектно решает все бытовые задачи — тепло в помещении, в котором он находится, а правильнее сказать в помещении, которое находится вокруг него, преобразование россыпи белья, полотенце в сухие и теплые вещи. Ему под силу многое. Размер имеет значение.

Богема 1500/1800

Диагональное / нижнее подключение

Артикул	Площадь помещения (м²)	Объем помещения (м³)	Теплоотдача Q _{от}	Масса (кг)	Объем (м³)
**-0101-1550	7,71	19,3	771	15,8	0,077
**-0101-1850	11,11	27,8	1111	19,3	0,090
**-0101-1560	8,79	22	879	17,5	0,090
**-0101-1860	12,73	31,9	1273	21,4	0,110



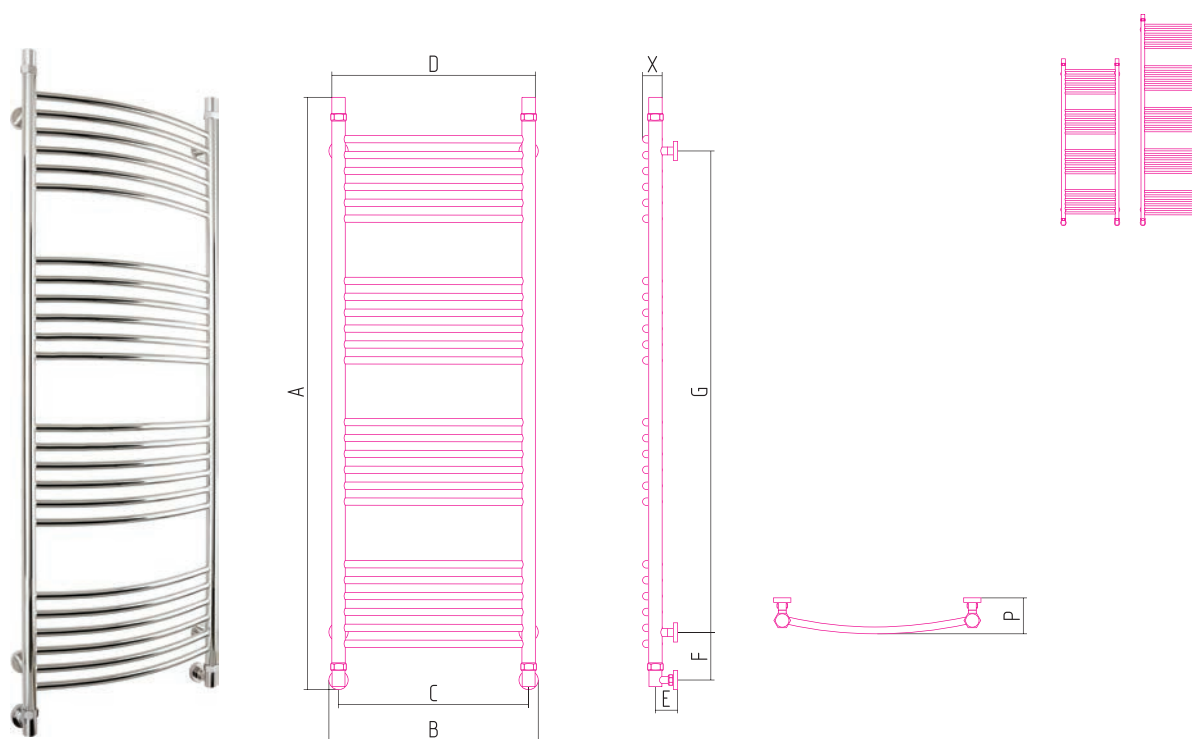
ТУ 4923-001-73365718-2005

Изделие изготовлено из пищевой стали марки AISI 304(08X18N10).

Рабочее давление - от 3 до 25 атм.

Давление испытаний - 60 атм.

Температура теплоносителя - до 105°C



Артикул	A	B	C	D	E	F	G	X	P
**-0101-1550	1549	550	500	532	59	120	1270	60	103
**-0101-1850	1964	550	500	532	59	120	1685	60	103
**-0101-1560	1549	650	600	632	59	120	1270	76	119
**-0101-1860	1964	650	600	632	59	120	1685	76	119

** - Префикс доступных цветов (см. Образцы цветов)

- | | | | | |
|--------------------------|---------------------------|--------------------------|-------------------------|-----------------------|
| 00 Без покрытия | 11 Античное Белое СЕРЕБРО | 17 Черный | 23 Глянцевый ЗЕЛЕНый | 29 СЕРЕБРИСТый металл |
| 03 ЗОЛОТО | 12 Белый | 18 Красный | 24 Глянцевый КОРИЧНЕВый | |
| 04 ХАМЕЛЕОН | 13 Кремовый | 19 Розовый | 25 Глянцевый СИНИИ | |
| 05 Состаренная БРОНЗА | 14 Темно-Синий Муар | 20 Ультрамариновый СИНИИ | 26 Пастельный ЗЕЛЕНый | |
| 07 Шлифованная сталь | 15 Темный Титан Муар | 21 Зеленый | 27 Пастельный СИНИИ | |
| 10 Античное Белое ЗОЛОТО | 16 Искрящиеся Сумерки | 22 Желтый | 28 ЗОЛОТОЙ металл | |

Богема 1500/1800 прямая

СУНЕРЖА®

ДИЗАЙН-РАДИАТОРЫ ИЗ НЕРЖАВЕЮЩЕЙ СТАЛИ

Диагональное / нижнее подключение



Водяной

ТУ 4923-001-73365718-2005

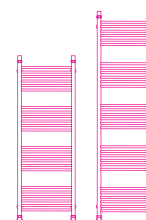
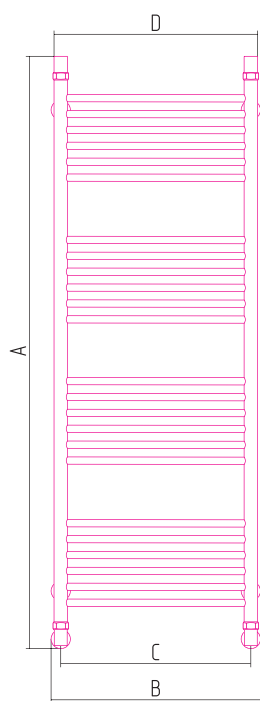
Изделие изготовлено из пищевой стали марки AISI 304(08X18H10).

Рабочее давление - от 3 до 25 атм.

Давление испытаний - 60 атм.

Температура теплоносителя - до 105°C

Артикул	Площадь помещения (м²)	Объем помещения (м³)	Теплоотдача Q _{вн}	Масса (кг)	Объем (м³)
**_0102-1550	7,71	19,3	771	15,8	0,048
**_0102-1850	11,11	27,8	1111	19,3	0,060
**_0102-1560	8,79	22	879	17,2	0,056
**_0102-1860	12,73	31,9	1273	21,4	0,070
**_0102-1580	10,96	27,4	1096	20	0,070
**_0102-1880	15,98	40	1598	25,6	0,090



Артикул	A	B	C	D	E	F	G	X	P
**_0102-1550	1549	550	500	532	59	120	1270	32	75
**_0102-1850	1964	550	500	532	59	120	1685	32	75
**_0102-1560	1549	650	600	632	59	120	1270	32	75
**_0102-1860	1964	650	600	632	59	120	1685	32	75
**_0102-1580	1549	850	800	532	59	120	1270	32	75
**_0102-1880	1964	850	800	632	59	120	1685	32	75

** - Префикс доступных цветов (см. Образцы цветов)

- | | | | | |
|--------------------------|---------------------------|--------------------------|-------------------------|-----------------------|
| 00 Без покрытия | 11 Античное Белое СЕРЕБРО | 17 Черный | 23 Глянцевый ЗЕЛЕНый | 29 СЕРЕБРИСТЫЙ металл |
| 03 ЗОЛОТО | 12 Белый | 18 Красный | 24 Глянцевый КОРИЧНЕВый | |
| 04 ХАМЕЛЕОН | 13 Кремовый | 19 Розовый | 25 Глянцевый СИНИЙ | |
| 05 Состаренная БРОНЗА | 14 Темно-Синий Муар | 20 Ультрамариновый СИНИЙ | 26 Пастельный ЗЕЛЕНый | |
| 07 Шлифованная сталь | 15 Темный Титан Муар | 21 Зеленый | 27 Пастельный СИНИЙ | |
| 10 Античное Белое ЗОЛОТО | 16 Искрящиеся Сумерки | 22 Желтый | 28 ЗОЛОТОЙ металл | |

СҮНЕРЖА®
ДИЗАЙН-РАДИАТОРЫ ИЗ НЕРЖАВЕЮЩЕЙ СТАЛИ



Галант



Галант

Он прост, но выразителен. Он без пафоса, но элегантен. Стильный, с мягким блеском и плавными линиями — он одновременно эстетичен и функционален. Он знает суть.

Диагональное / нижнее подключение

Артикул	Площадь помещения (м²)	Объем помещения (м³)	Теплоотдача Q _{отп}	Масса (кг)	Объем (м³)
**-0100-5040	1,9	4,6	183	3,66	0,020
**-0100-6040	2,3	5,7	227	4,30	0,024
**-0100-8040	2,9	7,2	288	5,20	0,031
**-0100-1040	3,8	9,4	376	6,36	0,039
**-0100-1240	4,4	11	438	7,8	0,047
**-0100-5050	2,2	5,3	211	4,16	0,025
**-0100-6050	2,7	6,6	262	4,68	0,029
**-0100-8050	3,3	8,3	330	5,66	0,038
**-0100-1050	4,33	10,8	433	7,08	0,047
**-0100-1250	5,1	12,6	502	8,74	0,056
**-0100-6060	3	7,5	299	5,26	0,034
**-0100-8060	3,8	9,4	374	6,26	0,045
**-0100-1060	5	12,3	492	7,82	0,056
**-0100-1260	5,7	14,2	568	9,72	0,067



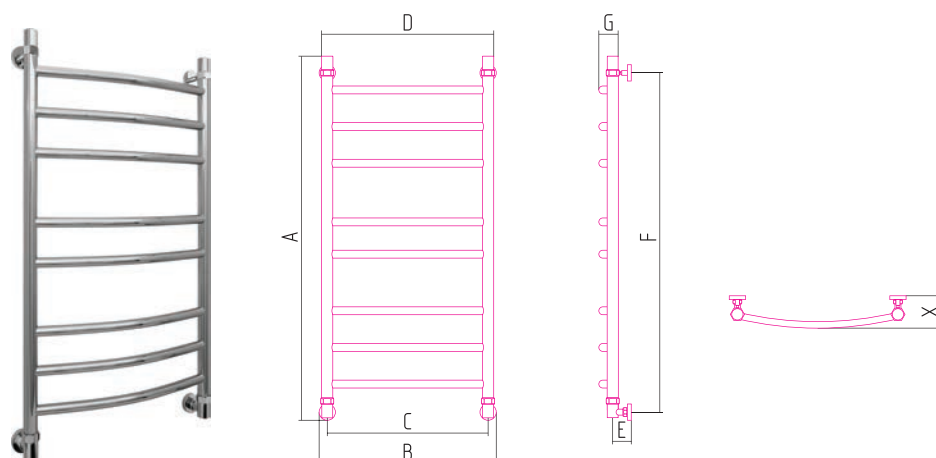
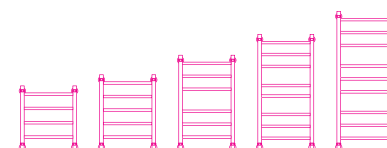
ТУ 4923-001-73365718-2005

Изделие изготовлено из пищевой стали марки AISI 304(08X18H10).

Рабочее давление - от 3 до 25 атм.

Давление испытаний - 60 атм.

Температура теплоносителя - до 105°C



Артикул	A	B	C	D	E	F	G	X
**-0100-5040	540	450	400	432	59	470	50	93
**-0100-6040	640	450	400	432	59	570	50	93
**-0100-8040	840	450	400	432	59	770	50	93
**-0100-1040	1040	450	400	432	59	970	50	93
**-0100-1240	1240	450	400	432	59	1170	50	93
**-0100-5050	540	550	500	532	59	470	68	111
**-0100-6050	640	550	500	532	59	570	68	111
**-0100-8050	840	550	500	532	59	770	68	111
**-0100-1050	1040	550	500	532	59	970	68	111
**-0100-1250	1240	550	500	532	59	1170	68	111
**-0100-6060	640	650	600	632	59	570	80	123
**-0100-8060	840	650	600	632	59	770	80	123
**-0100-1060	1040	650	600	632	59	970	80	123
**-0100-1260	1240	650	600	632	59	1170	80	123

** - Префикс доступных цветов (см. Образцы цветов)

- | | | | | |
|-----------------------|---------------------------|--------------------------|-------------------------|-----------------------|
| 00 Без покрытия | 10 Античное Белое ЗОЛОТО | 16 Искрящиеся Сумерки | 22 Желтый | 28 ЗОЛОТОЙ металл |
| 01 Черный хром | 11 Античное Белое СЕРЕБРО | 17 Черный | 23 Глянцевый ЗЕЛЕНый | 29 СЕРЕБРИСТый металл |
| 03 ЗОЛОТО | 12 Белый | 18 Красный | 24 Глянцевый КОРИЧНЕВый | |
| 04 ХАМЕЛЕОН | 13 Кремовый | 19 Розовый | 25 Глянцевый СИНИЙ | |
| 05 Состаренная БРОНЗА | 14 Темно-Синий Муар | 20 Ультрамариновый СИНИЙ | 26 Пастельный ЗЕЛЕНый | |
| 07 Шлифованная сталь | 15 Темный Титан Муар | 21 Зеленый | 27 Пастельный СИНИЙ | |

Вертикальное подключение

Артикул	Площадь помещения (м²)	Объем помещения (м³)	Теплоотдача Q _{бт}	Масса (кг)	Объем (м³)
**0114-5040	1,9	4,6	183	3,66	0,020
**0114-6040	2,3	5,7	227	4,30	0,024
**0114-8040	2,9	7,2	288	5,20	0,031
**0114-1040	3,8	9,4	376	6,36	0,039
**0114-1240	4,4	11	438	7,8	0,047
**0114-5050	2,2	5,3	211	4,16	0,025
**0114-6050	2,7	6,6	262	4,68	0,029
**0114-8050	3,3	8,3	330	5,66	0,038
**0114-1050	4,33	10,8	433	7,08	0,047
**0114-1250	5,1	12,6	502	8,74	0,056
**0114-6060	3	7,5	299	5,26	0,034
**0114-8060	3,8	9,4	374	6,26	0,045
**0114-1060	5	12,3	492	7,82	0,056
**0114-1260	5,7	14,2	568	9,72	0,067



Водяной

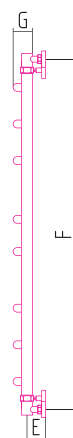
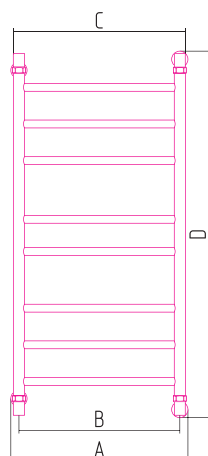
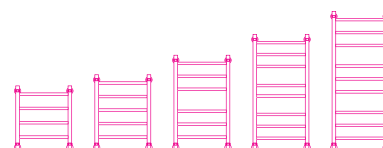
ТУ 4923-001-73365718-2005

Изделие изготовлено из пищевой стали марки AISI 304(08X18H10).

Рабочее давление - от 3 до 25 атм.

Давление испытаний - 60 атм.

Температура теплоносителя - до 105°C



Артикул	A	B	C	D	E	F	G	X
**0114-5040	450	400	432	550	59	500	50	93
**0114-6040	450	400	432	650	59	600	50	93
**0114-8040	450	400	432	850	59	800	50	93
**0114-1040	450	400	432	1050	59	1000	50	93
**0114-1240	450	400	432	1250	59	1200	50	93
**0114-5050	550	500	532	550	59	500	68	111
**0114-6050	550	500	532	650	59	600	68	111
**0114-8050	550	500	532	850	59	800	68	111
**0114-1050	550	500	532	1050	59	1000	68	111
**0114-1250	550	500	532	1250	59	1200	68	111
**0114-6060	650	600	632	650	59	600	80	123
**0114-8060	650	600	632	850	59	800	80	123
**0114-1060	650	600	632	1050	59	1000	80	123
**0114-1260	650	600	632	1250	59	1200	80	123

** - Префикс доступных цветов (см. Образцы цветов)

- | | | | | |
|-----------------------|---------------------------|--------------------------|-------------------------|-------------------------|
| 00 Без покрытия | 10 Античное Белое ЗОЛОТО | 16 Искрящиеся Сумерки | 22 Желтый | 28 ЗОЛОТОЙ металлик |
| 01 Черный хром | 11 Античное Белое СЕРЕБРО | 17 Черный | 23 Глянцевый ЗЕЛЕНый | 29 СЕРЕБРИСТый металлик |
| 03 ЗОЛОТО | 12 Белый | 18 Красный | 24 Глянцевый КОРИЧНЕВый | |
| 04 ХАМЕЛЕОН | 13 Кремовый | 19 Розовый | 25 Глянцевый СИНИИ | |
| 05 Состаренная БРОНЗА | 14 Темно-Синий Муар | 20 Ультрамариновый СИНИИ | 26 Пастельный ЗЕЛЕНый | |
| 07 Шлифованная сталь | 15 Темный Титан Муар | 21 Зеленый | 27 Пастельный СИНИИ | |

Артикул		Мощность (W)	Масса (кг)	Объем (м³)
ТЭН левый	ТЭН правый			
**0500-5040	**0501-5040	300	4,26	0,022
**0500-6040	**0501-6040	300	5,04	0,026
**0500-8040	**0501-8040	300	6,30	0,034
**0500-1040	**0501-1040	300	7,84	0,041
**0500-1240	**0501-1240	300	9,24	0,051
**0500-5050	**0501-5050	300	4,86	0,027
**0500-6050	**0501-6050	300	5,66	0,032
**0500-8050	**0501-8050	300	6,90	0,040
**0500-1050	**0501-1050	300	8,76	0,049
**0500-1250	**0501-1250	300	10,00	0,058
**0500-6060	**0501-6060	300	6,28	0,037
**0500-8060	**0501-8060	300	7,68	0,047
**0500-1060	**0501-1060	300	9,64	0,059
**0500-1260	**0501-1260	300	11,04	0,069



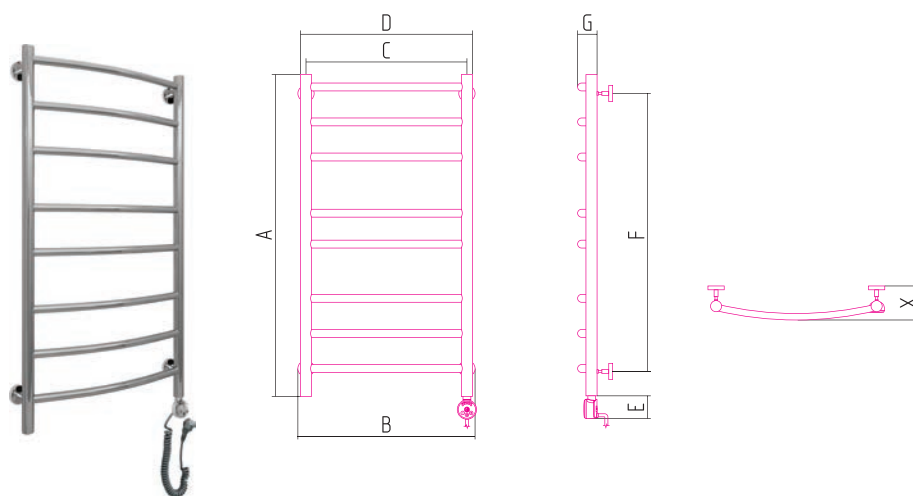
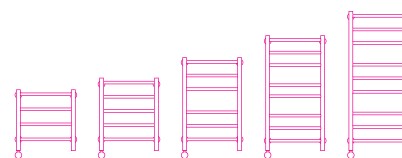
Электрический

ТУ 3468-001-73365718-2004

Изделие изготовлено из пищевой стали марки AISI 304 (08X18H10)

Оснащен нагревательным элементом

Мощность 300 W



Артикул		A	B	C	D	E	F	G	X
ТЭН левый	ТЭН правый								
**0500-5040	**0501-5040	500	450	400	432	60	370	50	95-115
**0500-6040	**0501-6040	600	450	400	432	60	470	50	95-115
**0500-8040	**0501-8040	800	450	400	432	60	670	50	95-115
**0500-1040	**0501-1040	1000	450	400	432	60	870	50	95-115
**0500-1240	**0501-1240	1200	450	400	432	60	1070	50	95-115
**0500-5050	**0501-5050	500	550	500	532	60	370	62	106-121
**0500-6050	**0501-6050	600	550	500	532	60	470	62	106-121
**0500-8050	**0501-8050	800	550	500	532	60	670	62	106-121
**0500-1050	**0501-1050	1000	550	500	532	60	870	62	106-121
**0500-1250	**0501-1250	1200	550	500	532	60	1070	62	106-121
**0500-6060	**0501-6060	600	650	600	632	60	470	74	118-133
**0500-8060	**0501-8060	800	650	600	632	60	670	74	118-133
**0500-1060	**0501-1060	1000	650	600	632	60	870	74	118-133
**0500-1260	**0501-1260	1200	650	600	632	60	1070	74	118-133

** - Префикс доступных цветов (см. Образцы цветов)

- | | | | | |
|-----------------------|---------------------------|--------------------------|-------------------------|-------------------------|
| 00 Без покрытия | 10 Античное Белое ЗОЛОТО | 16 Искрящиеся Сумерки | 22 Желтый | 28 ЗОЛОТОЙ металлик |
| 01 Черный хром | 11 Античное Белое СЕРЕБРО | 17 Черный | 23 Глянцевый ЗЕЛЕНый | 29 СЕРЕБРИСТЫЙ металлик |
| 03 ЗОЛОТО | 12 Белый | 18 Красный | 24 Глянцевый КОРИЧНЕВый | |
| 04 ХАМЕЛЕОН | 13 Кремовый | 19 Розовый | 25 Глянцевый СИНИЙ | |
| 05 Состаренная БРОНЗА | 14 Темно-Синий Муар | 20 Ультрамариновый СИНИЙ | 26 Пастельный ЗЕЛЕНый | |
| 07 Шлифованная сталь | 15 Темный Титан Муар | 21 Зеленый | 27 Пастельный СИНИЙ | |

СҮНЕРЖА®
ДИЗАЙН-РАДИАТОРЫ ИЗ НЕРЖАВЕЮЩЕЙ СТАЛИ



Гротеск



Гротеск

Разработан для узких, глубоких ниш и зауженных пространств.

В сочетании с аксессуарами «Сунержа» является элегантным предметом интерьера и эффективным отопительным прибором для просушивания полотенец и предметов одежды. Вы сами решаете, какой вид, какое количество аксессуаров должно быть закреплено на изделии, их сочетание и цвет. Подобрать цвет самого радиатора. Комбинировать.

Вы — дизайнер своего «Гротеска».

Артикул	Мощность (W)	Масса (кг)	Объем (м³)
ТЭН правый			
**0523-1210	300	4,7	0,012



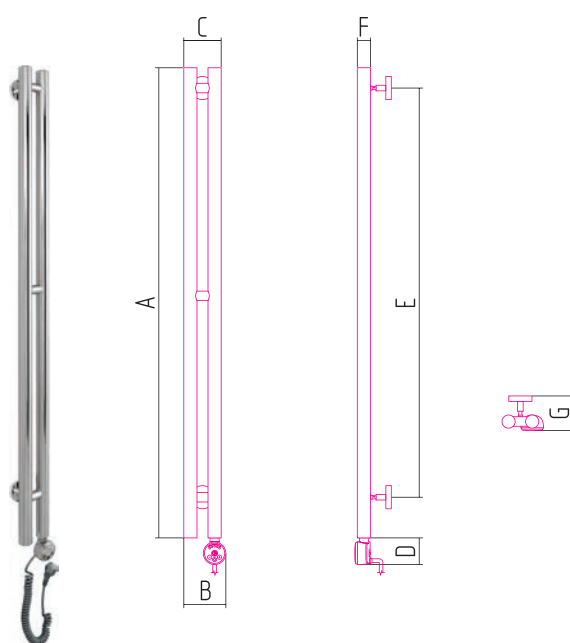
Электрический

ТУ 3468-001-73365718-2004

Изделие изготовлено из пищевой стали марки AISI 304 (08X18H10)

Оснащен нагревательным элементом

Мощность 300 W



Артикул	A	B	C	D	E	F	G
ТЭН правый							
**0523-1210	1100	95	83	60	950	32	75-95

** - Префикс доступных цветов (см. Образцы цветов)

- | | | | | |
|-----------------------|---------------------------|--------------------------|-------------------------|-----------------------|
| 00 Без покрытия | 10 Античное Белое ЗОЛОТО | 16 Искрящиеся Сумерки | 22 Желтый | 28 ЗОЛОТОЙ металл |
| 01 Черный хром | 11 Античное Белое СЕРЕБРО | 17 Черный | 23 Глянцевый ЗЕЛЕНый | 29 СЕРЕБРИСТЫЙ металл |
| 03 ЗОЛОТО | 12 Белый | 18 Красный | 24 Глянцевый КОРИЧНЕВый | |
| 04 ХАМЕЛЕОН | 13 Кремовый | 19 Розовый | 25 Глянцевый СИНИЙ | |
| 05 Состаренная БРОНЗА | 14 Темно-Синий Муар | 20 Ультрамариновый СИНИЙ | 26 Пастельный ЗЕЛЕНый | |
| 07 Шлифованная сталь | 15 Темный Титан Муар | 21 Зеленый | 27 Пастельный СИНИЙ | |

СҮНЕРЖА®
ДИЗАЙН-РАДИАТОРЫ ИЗ НЕРЖАВЕЮЩЕЙ СТАЛИ



Модус / Аркус



Модус / Аркус

Дизайн-радиатор, где квадратный профиль труб, из которых он выполнен, придает ему монументальность, однозначность формы. Прямые линии, четкие углы в сочетании с квадратным профилем образуют модный ныне дизайн строгих геометрических форм без компромиссов.

Артикул		Мощность (W)	Масса (кг)	Объем (м³)
ТЭН левый	ТЭН правый			
**0520-5030	**0521-5030	300	5,1	0,018
**0520-6030	**0521-6030	300	5,8	0,021
**0520-8030	**0521-8030	300	7,6	0,027
**0520-1030	**0521-1030	300	10,3	0,033
**0520-1230	**0521-1230	300	12	0,039
**0520-5040	**0521-5040	300	5,9	0,023
**0520-6040	**0521-6040	300	6,8	0,026
**0520-8040	**0521-8040	300	9,4	0,035
**0520-1040	**0521-1040	300	11,4	0,042
**0520-1240	**0521-1240	300	14	0,049
**0520-5050	**0521-5050	300	6,7	0,028
**0520-6050	**0521-6050	300	7,8	0,033
**0520-8050	**0521-8050	300	10,5	0,042
**0520-1050	**0521-1050	300	12,5	0,051
**0520-1250	**0521-1250	300	16	0,059
**0520-1260	**0521-1260	300	18,4	0,070

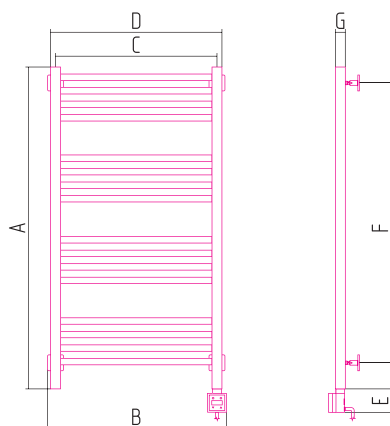
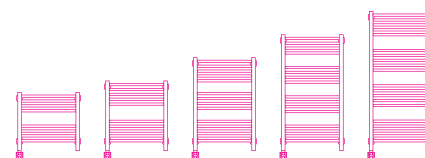
Электрический

ТУ 3468-001-73365718-2004

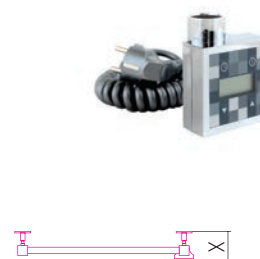
Изделие изготовлено из пищевой стали марки AISI 304 (08X18H10)

Оснащен нагревательным элементом

Мощность 300 W



Комплектуется блоком управления с кабелем



Артикул		A	B	C	D	E	F	G	X
ТЭН левый	ТЭН правый								
**0520-5030	**0521-5030	500	358	300	330	83	370	30	70-90
**0520-6030	**0521-6030	600	358	300	330	83	470	30	70-90
**0520-8030	**0521-8030	800	358	300	330	83	670	30	70-90
**0520-1030	**0521-1030	1000	358	300	330	83	870	30	70-90
**0520-1230	**0521-1230	1200	358	300	330	83	1070	30	70-90
**0520-5040	**0521-5040	500	458	400	430	83	370	30	70-90
**0520-6040	**0521-6040	600	458	400	430	83	470	30	70-90
**0520-8040	**0521-8040	800	458	400	430	83	670	30	70-90
**0520-1040	**0521-1040	1000	458	400	430	83	870	30	70-90
**0520-1240	**0521-1240	1200	458	400	430	83	1070	30	70-90
**0520-5050	**0521-5050	500	558	500	530	83	370	30	70-90
**0520-6050	**0521-6050	600	558	500	530	83	470	30	70-90
**0520-8050	**0521-8050	800	558	500	530	83	670	30	70-90
**0520-1050	**0521-1050	1000	558	500	530	83	870	30	70-90
**0520-1250	**0521-1250	1200	558	500	530	83	1070	30	70-90
**0520-1260	**0521-1260	1200	658	600	630	83	1070	30	70-90

** - Префикс доступных цветов (см. Образцы цветов)

- | | | | |
|---------------------------|-----------------------|--------------------------|-------------------------|
| 00 Без покрытия | 12 Белый | 18 Красный | 24 Глянцевый КОРИЧНЕВЫЙ |
| 01 Черный хром | 13 Кремовый | 19 Розовый | 25 Глянцевый СИНИЙ |
| 03 ЗОЛОТО | 14 Темно-Синий Муар | 20 Ультрамариновый СИНИЙ | 26 Пастельный ЗЕЛЕНый |
| 04 ХАМЕЛЕОН | 15 Темный Титан Муар | 21 Зеленый | 27 Пастельный СИНИЙ |
| 10 Античное Белое ЗОЛОТО | 16 Искрящиеся Сумерки | 22 Желтый | 28 ЗОЛОТОЙ металл |
| 11 Античное Белое СЕРЕБРО | 17 Черный | 23 Глянцевый ЗЕЛЕНый | 29 СЕРЕБРИСТЫЙ металл |

Артикул		Мощность (W)	Масса (кг)	Объем (м³)
ТЭН левый	ТЭН правый			
**-.0526-5030	**-.0527-5030	300	5,1	0,018
**-.0526-6030	**-.0527-6030	300	5,8	0,021
**-.0526-8030	**-.0527-8030	300	7,6	0,027
**-.0526-1030	**-.0527-1030	300	10,3	0,033
**-.0526-1230	**-.0527-1230	300	12	0,039
**-.0526-5040	**-.0527-5040	300	5,9	0,023
**-.0526-6040	**-.0527-6040	300	6,8	0,026
**-.0526-8040	**-.0527-8040	300	9,4	0,035
**-.0526-1040	**-.0527-1040	300	11,4	0,042
**-.0526-1240	**-.0527-1240	300	14	0,049
**-.0526-5050	**-.0527-5050	300	6,7	0,028
**-.0526-6050	**-.0527-6050	300	7,8	0,033
**-.0526-8050	**-.0527-8050	300	10,5	0,042
**-.0526-1050	**-.0527-1050	300	12,5	0,051
**-.0526-1250	**-.0527-1250	300	16	0,059
**-.0526-1260	**-.0527-1260	300	18,4	0,070



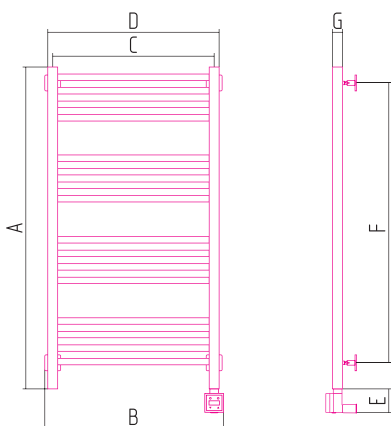
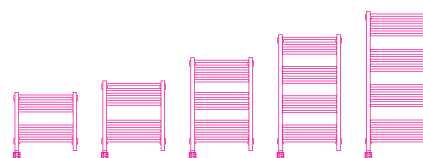
Электрический

ТУ 3468-001-73365718-2004

Изделие изготовлено из пищевой стали марки AISI 304 (08X18H10)

Оснащен нагревательным элементом

Мощность 300 W



Комплектуется блоком управления для скрытого подключения



Артикул		A	B	C	D	E	F	G	X
ТЭН левый	ТЭН правый								
**-.0526-5030	**-.0527-5030	500	358	300	330	83	370	30	70-90
**-.0526-6030	**-.0527-6030	600	358	300	330	83	470	30	70-90
**-.0526-8030	**-.0527-8030	800	358	300	330	83	670	30	70-90
**-.0526-1030	**-.0527-1030	1000	358	300	330	83	870	30	70-90
**-.0526-1230	**-.0527-1230	1200	358	300	330	83	1070	30	70-90
**-.0526-5040	**-.0527-5040	500	458	400	430	83	370	30	70-90
**-.0526-6040	**-.0527-6040	600	458	400	430	83	470	30	70-90
**-.0526-8040	**-.0527-8040	800	458	400	430	83	670	30	70-90
**-.0526-1040	**-.0527-1040	1000	458	400	430	83	870	30	70-90
**-.0526-1240	**-.0527-1240	1200	458	400	430	83	1070	30	70-90
**-.0526-5050	**-.0527-5050	500	558	500	530	83	370	30	70-90
**-.0526-6050	**-.0527-6050	600	558	500	530	83	470	30	70-90
**-.0526-8050	**-.0527-8050	800	558	500	530	83	670	30	70-90
**-.0526-1050	**-.0527-1050	1000	558	500	530	83	870	30	70-90
**-.0526-1250	**-.0527-1250	1200	558	500	530	83	1070	30	70-90
**-.0526-1260	**-.0527-1260	1200	658	600	630	83	1070	30	70-90

** - Префикс вступных цветов (см. Образцы цветов)

- | | | | |
|---------------------------|-----------------------|--------------------------|-------------------------|
| 00 Без покрытия | 12 Белый | 18 Красный | 24 Глянцевый КОРИЧНЕВЫЙ |
| 01 Черный хром | 13 Креммовый | 19 Розовый | 25 Глянцевый СИНИЙ |
| 03 ЗОЛОТО | 14 Темно-Синий Муар | 20 Ультрамариновый СИНИЙ | 26 Пастельный ЗЕЛЕНый |
| 04 ХАМЕЛЕОН | 15 Темный Титан Муар | 21 Зеленый | 27 Пастельный СИНИЙ |
| 10 Античное Белое ЗОЛОТО | 16 Искрящиеся Сумерки | 22 Желтый | 28 ЗОЛОТОЙ металл |
| 11 Античное Белое СЕРЕБРО | 17 Черный | 23 Глянцевый ЗЕЛЕНый | 29 СЕРЕБРИСТЫЙ металл |

Артикул		Мощность (W)	Масса (кг)	Объем (м³)
ТЭН левый	ТЭН правый			
**0532-5040	**0533-5040	300	7	0,023
**0532-6040	**0533-6040	300	9,2	0,026
**0532-8040	**0533-8040	300	11,5	0,035
**0532-1040	**0533-1040	300	14,2	0,042
**0532-1240	**0533-1240	300	15,8	0,049
**0532-5050	**0533-5050	300	8,5	0,028
**0532-6050	**0533-6050	300	10,4	0,033
**0532-8050	**0533-8050	300	13,5	0,042
**0532-1050	**0533-1050	300	15,3	0,051
**0532-1250	**0533-1250	300	18,5	0,059
**0532-6060	**0533-6060	300	11,6	0,038
**0532-8060	**0533-8060	300	15,5	0,050
**0532-1060	**0533-1060	300	16,4	0,060
**0532-1260	**0533-1260	300	20,7	0,070

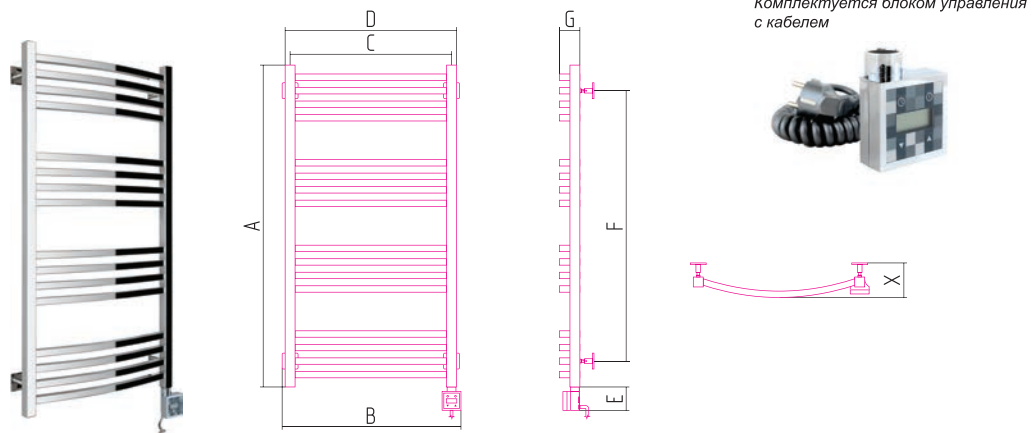
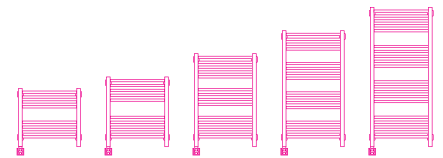
Электрический

ТУ 3468-001-73365718-2004

Изделие изготовлено из пищевой стали марки AISI 304 (08X18H10)

Оснащен нагревательным элементом

Мощность 300 W



Комплектуется блоком управления с кабелем

Артикул		A	B	C	D	E	F	G	X
ТЭН левый	ТЭН правый								
**0532-5040	**0533-5040	500	458	400	430	83	340	48	90-110
**0532-6040	**0533-6040	600	458	400	430	83	440	48	90-110
**0532-8040	**0533-8040	800	458	400	430	83	640	48	90-110
**0532-1040	**0533-1040	1000	458	400	430	83	840	48	90-110
**0532-1240	**0533-1240	1200	458	400	430	83	1040	48	90-110
**0532-5050	**0533-5050	500	558	500	530	83	340	62	106-126
**0532-6050	**0533-6050	600	558	500	530	83	440	62	106-126
**0532-8050	**0533-8050	800	558	500	530	83	640	62	106-126
**0532-1050	**0533-1050	1000	558	500	530	83	840	62	106-126
**0532-1250	**0533-1250	1200	558	500	530	83	1040	62	106-126
**0532-6060	**0533-6060	600	658	600	630	83	440	71	115-135
**0532-8060	**0533-8060	800	658	600	630	83	640	71	115-135
**0532-1060	**0533-1060	1000	658	600	630	83	840	71	115-135
**0532-1260	**0533-1260	1200	658	600	630	83	1040	71	115-135

** - Префикс доступных цветов (см. Образцы цветов)

- | | | | |
|---------------------------|-----------------------|--------------------------|-------------------------|
| 00 Без покрытия | 12 Белый | 18 Красный | 24 Глянцевый КОРИЧНЕВЫЙ |
| 01 Черный хром | 13 Кремовый | 19 Розовый | 25 Глянцевый СИНИЙ |
| 03 ЗОЛОТО | 14 Темно-Синий Муар | 20 Ультрамариновый СИНИЙ | 26 Пастельный ЗЕЛЕНый |
| 04 ХАМЕЛЕОН | 15 Темный Титан Муар | 21 Зеленый | 27 Пастельный СИНИЙ |
| 10 Античное Белое ЗОЛОТО | 16 Искрящиеся Сумерки | 22 Желтый | 28 ЗОЛОТОЙ металл |
| 11 Античное Белое СЕРЕБРО | 17 Черный | 23 Глянцевый ЗЕЛЕНый | 29 СЕРЕБРИСТЫЙ металл |

Артикул		Мощность (W)	Масса (кг)	Объем (м³)
ТЭН левый	ТЭН правый			
**-.0530-5040	**-.0531-5040	300	7	0,023
**-.0530-6040	**-.0531-6040	300	9,2	0,026
**-.0530-8040	**-.0531-8040	300	11,5	0,035
**-.0530-1040	**-.0531-1040	300	14,2	0,042
**-.0530-1240	**-.0531-1240	300	15,8	0,049
**-.0530-5050	**-.0531-5050	300	8,5	0,028
**-.0530-6050	**-.0531-6050	300	10,4	0,033
**-.0530-8050	**-.0531-8050	300	13,5	0,042
**-.0530-1050	**-.0531-1050	300	15,3	0,051
**-.0530-1250	**-.0531-1250	300	18,5	0,059
**-.0530-6060	**-.0531-6060	300	11,6	0,038
**-.0530-8060	**-.0531-8060	300	15,5	0,050
**-.0530-1060	**-.0531-1060	300	16,4	0,060
**-.0530-1260	**-.0531-1260	300	20,7	0,070



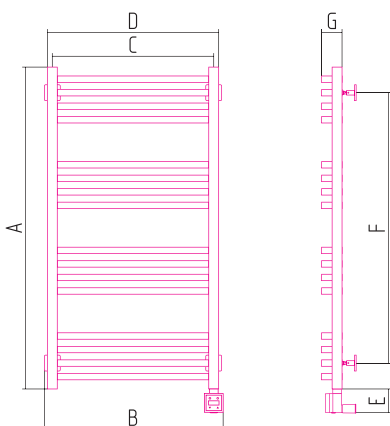
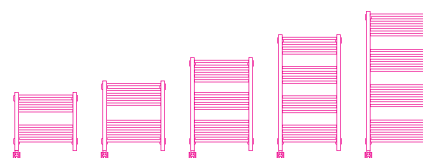
Электрический

ТУ 3468-001-73365718-2004

Изделие изготовлено из пищевой стали марки AISI 304 (08X18H10)

Оснащен нагревательным элементом

Мощность 300 W



Комплектуется блоком управления для скрытого подключения

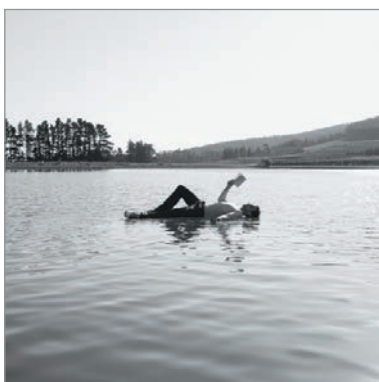


Артикул		A	B	C	D	E	F	G	X
ТЭН левый	ТЭН правый								
**-.0530-5040	**-.0531-5040	500	458	400	430	83	340	48	90-110
**-.0530-6040	**-.0531-6040	600	458	400	430	83	440	48	90-110
**-.0530-8040	**-.0531-8040	800	458	400	430	83	640	48	90-110
**-.0530-1040	**-.0531-1040	1000	458	400	430	83	840	48	90-110
**-.0530-1240	**-.0531-1240	1200	458	400	430	83	1040	48	90-110
**-.0530-5050	**-.0531-5050	500	558	500	530	83	340	62	106-126
**-.0530-6050	**-.0531-6050	600	558	500	530	83	440	62	106-126
**-.0530-8050	**-.0531-8050	800	558	500	530	83	640	62	106-126
**-.0530-1050	**-.0531-1050	1000	558	500	530	83	840	62	106-126
**-.0530-1250	**-.0531-1250	1200	558	500	530	83	1040	62	106-126
**-.0530-6060	**-.0531-6060	600	658	600	630	83	440	71	115-135
**-.0530-8060	**-.0531-8060	800	658	600	630	83	640	71	115-135
**-.0530-1060	**-.0531-1060	1000	658	600	630	83	840	71	115-135
**-.0530-1260	**-.0531-1260	1200	658	600	630	83	1040	71	115-135

** - Префикс доступных цветов (см. Образцы цветов)

- | | | | |
|---------------------------|-----------------------|--------------------------|-------------------------|
| 00 Без покрытия | 12 Белый | 18 Красный | 24 Глянцевый КОРИЧНЕВЫЙ |
| 01 Черный хром | 13 Кремовый | 19 Розовый | 25 Глянцевый СИНИЙ |
| 03 ЗОЛОТО | 14 Темно-Синий Муар | 20 Ультрамариновый СИНИЙ | 26 Пастельный ЗЕЛЕНый |
| 04 ХАМЕЛЕОН | 15 Темный Титан Муар | 21 Зеленый | 27 Пастельный СИНИЙ |
| 10 Античное Белое ЗОЛОТО | 16 Искрящиеся Сумерки | 22 Желтый | 28 ЗОЛОТОЙ металл |
| 11 Античное Белое СЕРЕБРО | 17 Черный | 23 Глянцевый ЗЕЛЕНый | 29 СЕРЕБРИСТЫЙ металл |

СҮНЕРЖА®
ДИЗАЙН-РАДИАТОРЫ ИЗ НЕРЖАВЕЮЩЕЙ СТАЛИ



Иллюзия



Иллюзия

Образ данного изделия соткан из простых «стежков», гармонично переплетенных между собой. Особое их сочетание создает иллюзию единого, завершенного целого.

Диагональное / нижнее подключение

Артикул	Площадь помещения (м²)	Объем помещения (м³)	Теплоотдача Q _{вн}	Масса (кг)	Объем (л)
**-0110-1050	5,5	13,6	542	9,18	0,048
**-0110-1250	6,9	17,1	682	11,64	0,056
**-0110-1060	6,3	15,6	622	10,16	0,062
**-0110-1260	7,9	19,6	781	12,94	0,074



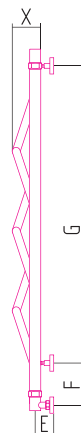
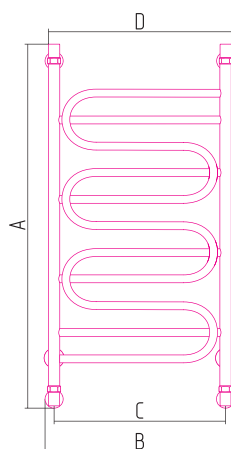
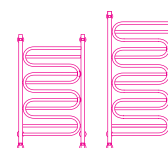
ТУ 4923-001-73365718-2005

Изделие изготовлено из пищевой стали марки AISI 304(08X18Н10).

Рабочее давление - от 3 до 25 атм.

Давление испытаний - 60 атм.

Температура теплоносителя - до 105°C



Артикул	A	B	C	D	E	F	G	X	P
**-0110-1050	1040	550	500	532	59	120	850	95	138
**-0110-1250	1240	550	500	532	59	120	1050	95	138
**-0110-1060	1040	650	600	632	59	120	850	95	138
**-0110-1260	1240	650	600	632	59	120	1050	95	138

** - Префикс доступных цветов (см. Образцы цветов)

- | | | | |
|---------------------------|-----------------------|--------------------------|-------------------------|
| 00 Без покрытия | 12 Белый | 18 Красный | 24 Глянцевый КОРИЧНЕВЫЙ |
| 01 Черный хром | 13 Кремовый | 19 Розовый | 25 Глянцевый СИНИЙ |
| 03 ЗОЛОТО | 14 Темно-Синий Муар | 20 Ультрамариновый СИНИЙ | 26 Пастельный ЗЕЛЕНый |
| 04 ХАМЕЛЕОН | 15 Темный Титан Муар | 21 Зеленый | 27 Пастельный СИНИЙ |
| 10 Античное Белое ЗОЛОТО | 16 Искрящиеся Сумерки | 22 Желтый | 28 ЗОЛОТОЙ металл |
| 11 Античное Белое СЕРЕБРО | 17 Черный | 23 Глянцевый ЗЕЛЕНый | 29 СЕРЕБРИСТЫЙ металл |

СҮНЕРЖА®
ДИЗАЙН-РАДИАТОРЫ ИЗ НЕРЖАВЕЮЩЕЙ СТАЛИ



Каскад



Каскад

*Воспроизведенный в металле горный водопад и ниспадающие вниз потоки воды.
Застывшая экспрессия воды.*

Артикул	Площадь помещения (м²)	Объем помещения (м³)	Теплоотдача Q _{вп}	Масса (кг)	Объем (л)
**-0113-1070	4	9,9	396	7,10	0,138



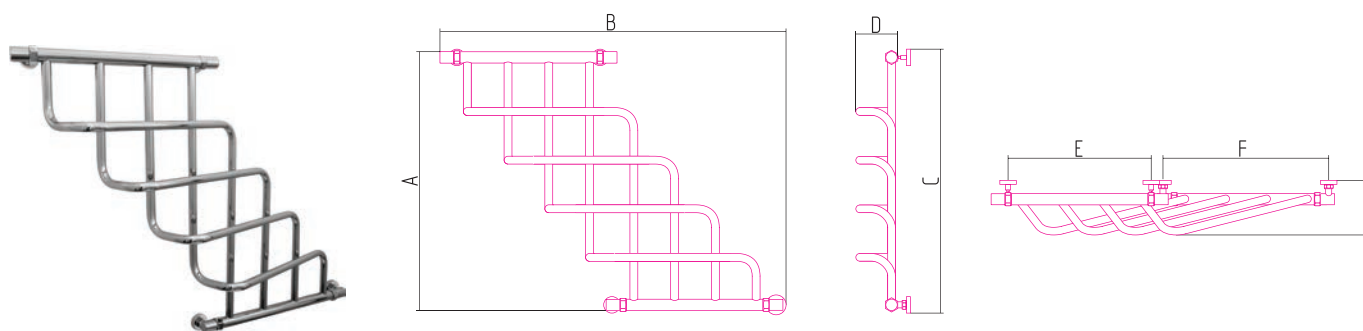
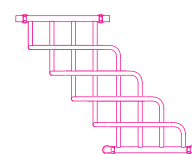
ТУ 4923-001-73365718-2005

Изделие изготовлено из пищевой стали марки AISI 304(08X18H10).

Рабочее давление - от 3 до 25 атм.

Давление испытаний - 60 атм.

Температура теплоносителя - до 105°C

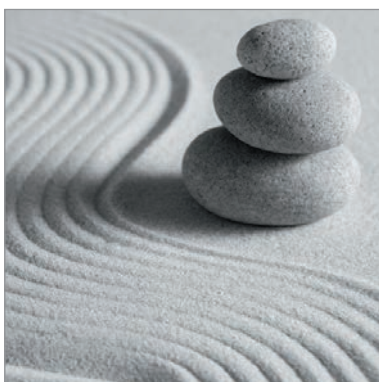


Артикул	A	B	C	D	E	F	G
**-0113-1070	780	1039	790	200	435	500	237

** - Префикс доступных цветов (см. Образцы цветов)

- | | | | |
|---------------------------|-----------------------|--------------------------|-------------------------|
| 00 Без покрытия | 12 Белый | 18 Красный | 24 Глянцевый КОРИЧНЕВЫЙ |
| 01 Черный хром | 13 Кремовый | 19 Розовый | 25 Глянцевый СИНИЙ |
| 03 ЗОЛОТО | 14 Темно-Синий Муар | 20 Ультрамариновый СИНИЙ | 26 Пастельный ЗЕЛЕНый |
| 04 ХАМЕЛЕОН | 15 Темный Титан Муар | 21 Зеленый | 27 Пастельный СИНИЙ |
| 10 Античное Белое ЗОЛОТО | 16 Искрящиеся Сумерки | 22 Желтый | 28 ЗОЛОТОЙ металл |
| 11 Античное Белое СЕРЕБРО | 17 Черный | 23 Глянцевый ЗЕЛЕНый | 29 СЕРЕБРИСТЫЙ металл |

СҮНЕРЖА®
ДИЗАЙН-РАДИАТОРЫ ИЗ НЕРЖАВЕЮЩЕЙ СТАЛИ



Флюид



Флюид

На наш взгляд, необычайно изящное изделие. Возможно, оно кому-то покажется классическим, но это далеко не так. Нашим дизайнерам удалось внести в изделие ту плавность, ту гармонию линий, которые при соответствующей постановке света передают то ощущение, в честь которого и названа эта модель... Флюид.

Диагональное / нижнее подключение

Артикул	Площадь помещения (м²)	Объем помещения (м³)	Теплоотдача Q _{отп}	Масса (кг)	Объем (м³)
**-0122-6050	3,6	9	357	5,48	0,029
**-0122-8050	5	12,5	497	7,10	0,038
**-0122-1050	5,9	14,6	583	8,24	0,047
**-0122-1250	7,3	18,2	726	10,52	0,056
**-0122-6060	4,2	10,3	411	6	0,032
**-0122-8060	5,8	14,4	573	8	0,040
**-0122-1060	6,7	16,8	670	9	0,050
**-0122-1260	8,4	20,9	834	11,76	0,067



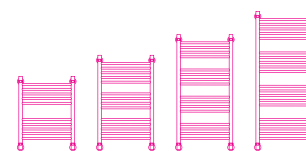
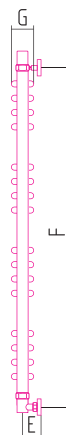
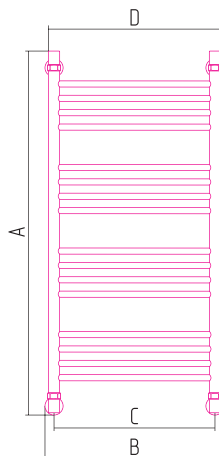
ТУ 4923-001-73365718-2005

Изделие изготовлено из пищевой стали марки AISI 304(08X18H10).

Рабочее давление - от 3 до 25 атм.

Давление испытаний - 60 атм.

Температура теплоносителя - до 105°C



Артикул	A	B	C	D	E	F	G	X
**-0122-6050	640	550	500	532	59	570	45	84
**-0122-8050	840	550	500	532	59	770	45	84
**-0122-1050	1040	550	500	532	59	970	45	84
**-0122-1250	1240	550	500	532	59	1170	45	84
**-0122-6060	640	650	600	632	59	570	45	84
**-0122-8060	840	650	600	632	59	770	45	84
**-0122-1060	1040	650	600	632	59	970	45	84
**-0122-1260	1240	650	600	632	59	1170	45	84

** - Префикс доступных цветов (см. Образцы цветов)

- | | | | | |
|-----------------------|---------------------------|--------------------------|-------------------------|-----------------------|
| 00 Без покрытия | 10 Античное Белое ЗОЛОТО | 16 Искрящиеся Сумерки | 22 Желтый | 28 ЗОЛОТОЙ металл |
| 01 Черный хром | 11 Античное Белое СЕРЕБРО | 17 Черный | 23 Глянцевый ЗЕЛЕНый | 29 СЕРЕБРИСТый металл |
| 03 ЗОЛОТО | 12 Белый | 18 Красный | 24 Глянцевый КОРИЧНЕВый | |
| 04 ХАМЕЛЕОН | 13 Кремовый | 19 Розовый | 25 Глянцевый СИНИЙ | |
| 05 Состаренная БРОНЗА | 14 Темно-Синий Муар | 20 Ультрамариновый СИНИЙ | 26 Пастельный ЗЕЛЕНый | |
| 07 Шлифованная сталь | 15 Темный Титан Муар | 21 Зеленый | 27 Пастельный СИНИЙ | |

Вертикальное подключение

Артикул	Площадь помещения (м²)	Объем помещения (м³)	Теплоотдача Qвм	Масса (кг)	Объем (м³)
**-.0123-6050	3,6	9	357	5,48	0,029
**-.0123-8050	5	12,5	497	7,10	0,038
**-.0123-1050	5,9	14,6	583	8,24	0,047
**-.0123-1250	7,3	18,2	726	10,52	0,056
**-.0123-6060	4,2	10,3	411	6	0,032
**-.0123-8060	5,8	14,4	573	8	0,040
**-.0123-1060	6,7	16,8	670	9	0,050
**-.0123-1260	8,4	20,9	834	11,76	0,067



Водяной

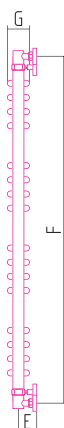
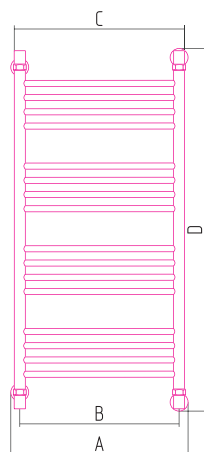
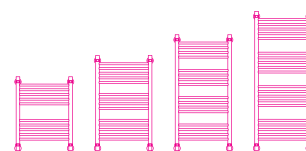
ТУ 4923-001-73365718-2005

Изделие изготовлено из пищевой стали марки AISI 304(08X18H10).

Рабочее давление - от 3 до 25 атм.

Давление испытаний - 60 атм.

Температура теплоносителя - до 105°C



Артикул	A	B	C	D	E	F	G	X
**-.0123-6050	550	500	532	650	59	600	45	84
**-.0123-8050	550	500	532	850	59	800	45	84
**-.0123-1050	550	500	532	1050	59	1000	45	84
**-.0123-1250	550	500	532	1250	59	1200	45	84
**-.0123-6060	650	600	632	650	59	600	45	84
**-.0123-8060	650	600	632	850	59	800	45	84
**-.0123-1060	650	600	632	1050	59	1000	45	84
**-.0123-1260	650	600	632	1250	59	1200	45	84

** - Префикс доступных цветов (см. Образцы цветов)

- | | | | | |
|-----------------------|---------------------------|--------------------------|-------------------------|-------------------------|
| 00 Без покрытия | 10 Античное Белое ЗОЛОТО | 16 Искрящиеся Сумерки | 22 Желтый | 28 ЗОЛОТОЙ металлик |
| 01 Черный хром | 11 Античное Белое СЕРЕБРО | 17 Черный | 23 Глянцевый ЗЕЛЕНый | 29 СЕРЕБРИСТЫЙ металлик |
| 03 ЗОЛОТО | 12 Белый | 18 Красный | 24 Глянцевый КОРИЧНЕВый | |
| 04 ХАМЕЛЕОН | 13 Кремовый | 19 Розовый | 25 Глянцевый СИНИИ | |
| 05 Состаренная БРОНЗА | 14 Темно-Синий Муар | 20 Ультрамариновый СИНИИ | 26 Пастельный ЗЕЛЕНый | |
| 07 Шлифованная сталь | 15 Темный Титан Муар | 21 Зеленый | 27 Пастельный СИНИИ | |

Артикул		Мощность (W)	Масса (кг)	Объем (м³)
ТЭН левый	ТЭН правый			
**0524-6050	**0525-6050	300	6,92	0,032
**0524-8050	**0525-8050	300	9,26	0,040
**0524-1050	**0525-1050	300	11,24	0,049
**0524-1250	**0525-1250	300	14,38	0,058
**0524-6060	**0525-6060	300	8	0,035
**0524-8060	**0525-8060	300	10	0,045
**0524-1060	**0525-1060	300	13	0,054
**0524-1260	**0525-1260	300	15,98	0,069

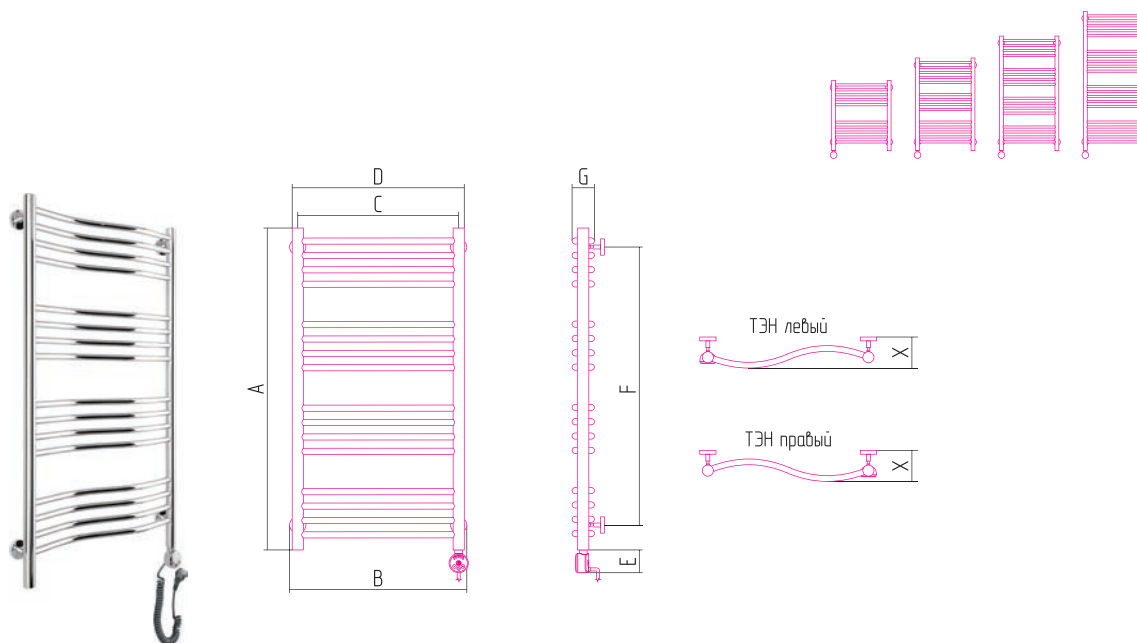
 **Электрический**

ТУ 3468-001-73365718-2004

Изделие изготовлено из пищевой стали марки AISI 304 (08X18H10)

Оснащен нагревательным элементом

Мощность 300 W



Артикул		A	B	C	D	E	F	G	X
ТЭН левый	ТЭН правый								
**0524-6050	**0525-6050	600	550	500	532	60	470	45	81-98
**0524-8050	**0525-8050	800	550	500	532	60	670	45	81-98
**0524-1050	**0525-1050	1000	550	500	532	60	870	45	81-98
**0524-1250	**0525-1250	1200	550	500	532	60	1070	45	81-98
**0524-6060	**0525-6060	600	650	600	632	60	470	45	81-98
**0524-8060	**0525-8060	800	650	600	632	60	670	45	81-98
**0524-1060	**0525-1060	1000	650	600	632	60	870	45	81-98
**0524-1260	**0525-1260	1200	650	600	632	60	1070	45	81-98

** - Префикс доступных цветов (см. Образцы цветов)

- | | | | | |
|-----------------------|---------------------------|--------------------------|-------------------------|----------------------|
| 00 Без покрытия | 10 Античное Белое ЗОЛОТО | 16 Искрящиеся Сумерки | 22 Желтый | 28 ЗОЛОТОЙ металл |
| 01 Черный хром | 11 Античное Белое СЕРЕБРО | 17 Черный | 23 Глянцевый ЗЕЛЕНый | 29 СЕРЕБИСТЫЙ металл |
| 03 ЗОЛОТО | 12 Белый | 18 Красный | 24 Глянцевый КОРИЧНЕВый | |
| 04 ХАМЕЛЕОН | 13 Кремовый | 19 Розовый | 25 Глянцевый СИНИЙ | |
| 05 Состаренная БРОНЗА | 14 Темно-Синий Муар | 20 Ультрамариновый СИНИЙ | 26 Пастельный ЗЕЛЕНый | |
| 07 Шлифованная сталь | 15 Темный Титан Муар | 21 Зеленый | 27 Пастельный СИНИЙ | |

СҮНЕРЖА®
ДИЗАЙН-РАДИАТОРЫ ИЗ НЕРЖАВЕЮЩЕЙ СТАЛИ



Фурор



Фурор

Фурор... Статный валяжный господин, скрестивший руки. Его много, и он весь из себя. Он чопорен, но не ленив — с легкостью просушит и полотенца, и большую фетровую шляпу с кавалькадой детских ботинок.

Фурор

600x600 • 800x600 • 1000x600

Артикул	Площадь помещения (м²)	Объем помещения (м³)	Теплоотдача Q _{отп}	Масса (кг)	Объем (м³)
**-0106-6060	3,4	8,4	334	5,66	0,055
**-0106-8060	4,9	12,3	490	7,54	0,072
**-0106-1060	5,9	14,7	585	8,84	0,089



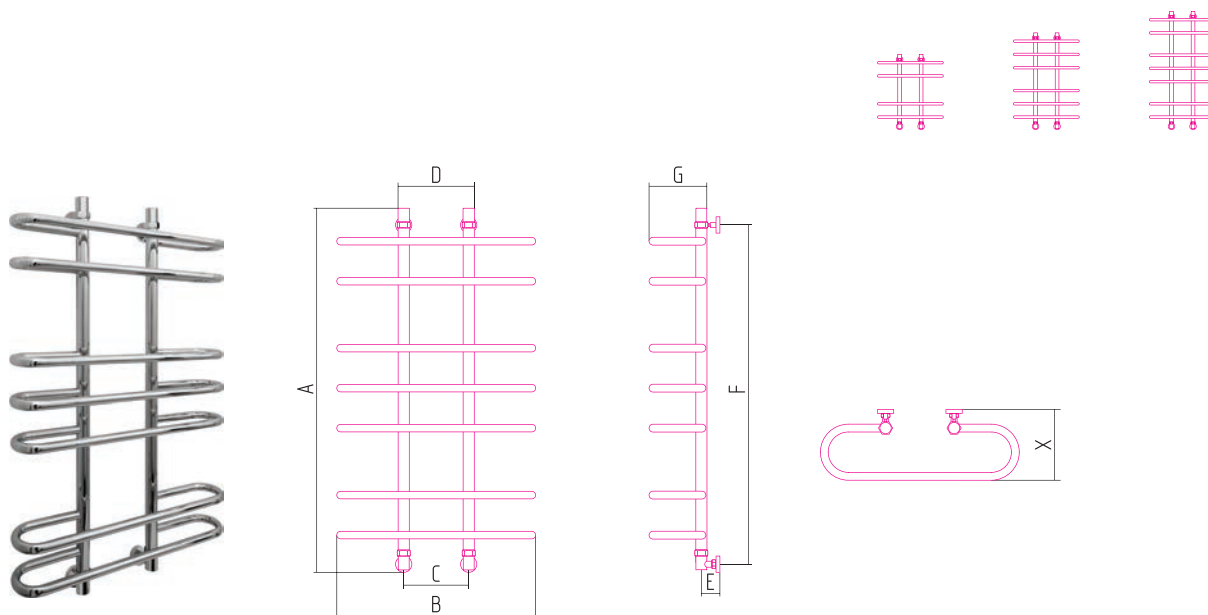
ТУ 4923-001-73365718-2005

Изделие изготовлено из пищевой стали марки AISI 304(08X18N10).

Рабочее давление - от 3 до 25 атм.

Давление испытаний - 60 атм.

Температура теплоносителя - до 105°C



Артикул	A	B	C	D	E	F	G	X
**-0106-6060	640	570	200	232	59	570	125	167
**-0106-8060	840	570	200	232	59	770	125	167
**-0106-1060	1040	570	200	232	59	970	125	167

** - Префикс доступных цветов (см. Образцы цветов)

- | | | | |
|---------------------------|-----------------------|--------------------------|-------------------------|
| 00 Без покрытия | 12 Белый | 18 Красный | 24 Глянцевый КОРИЧНЕВЫЙ |
| 01 Черный хром | 13 Кремовый | 19 Розовый | 25 Глянцевый СИНИЙ |
| 03 ЗОЛОТО | 14 Темно-Синий Муар | 20 Ультрамариновый СИНИЙ | 26 Пастельный ЗЕЛЕНый |
| 04 ХАМЕЛЕОН | 15 Темный Титан Муар | 21 Зеленый | 27 Пастельный СИНИЙ |
| 10 Античное Белое ЗОЛОТО | 16 Искрящиеся Сумерки | 22 Желтый | 28 ЗОЛОТОЙ металл |
| 11 Античное Белое СЕРЕБРО | 17 Черный | 23 Глянцевый ЗЕЛЕНый | 29 СЕРЕБРИСТЫЙ металл |

Артикул		Мощность (W)	Масса (кг)	Объем (м³)
ТЭН левый	ТЭН правый			
**-.0510-6060	**-.0511-6060	300	7,34	0,060
**-.0510-8060	**-.0511-8060	300	10,06	0,076
**-.0510-1060	**-.0511-1060	300	11,20	0,092



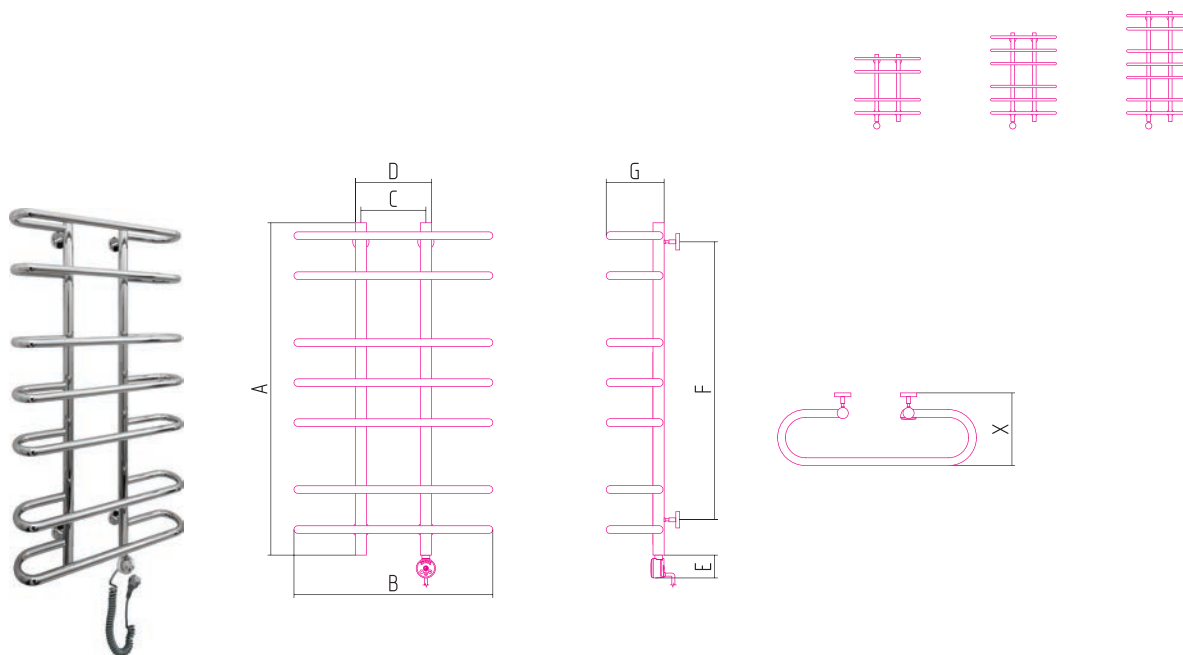
Электрический

ТУ 3468-001-73365718-2004

Изделие изготовлено из пищевой стали марки AISI 304 (08X18H10)

Оснащен нагревательным элементом

Мощность 300 W



Артикул		A	B	C	D	E	F	G	X
ТЭН левый	ТЭН правый								
**-.0510-6060	**-.0511-6060	600	570	200	232	60	470	125	170-185
**-.0510-8060	**-.0511-8060	800	570	200	232	60	670	125	170-185
**-.0510-1060	**-.0511-1060	1000	570	200	232	60	870	125	170-185

** - Префикс доступных цветов (см. Образцы цветов)

- | | | | |
|---------------------------|-----------------------|--------------------------|-------------------------|
| 00 Без покрытия | 12 Белый | 18 Красный | 24 Глянцевый КОРИЧНЕВЫЙ |
| 01 Черный хром | 13 Кремовый | 19 Розовый | 25 Глянцевый СИНИЙ |
| 03 ЗОЛОТО | 14 Темно-Синий Муар | 20 Ультрамариновый СИНИЙ | 26 Пастельный ЗЕЛЕНый |
| 04 ХАМЕЛЕОН | 15 Темный Титан Муар | 21 Зеленый | 27 Пастельный СИНИЙ |
| 10 Античное Белое ЗОЛОТО | 16 Искрящиеся Сумерки | 22 Желтый | 28 ЗОЛОТОЙ металл |
| 11 Античное Белое СЕРЕБРО | 17 Черный | 23 Глянцевый ЗЕЛЕНый | 29 СЕРЕБРИСТЫЙ металл |

600x700 • 800x700 • 1000x700

Артикул	Площадь помещения (м²)	Объем помещения (м³)	Теплоотдача Q _{отп}	Масса (кг)	Объем (л)
**-0107-6070	3,9	9,6	383	6,20	0,060
**-0107-8070	5,7	14,1	564	8,44	0,078
**-0107-1070	6,7	16,8	670	9,86	0,102



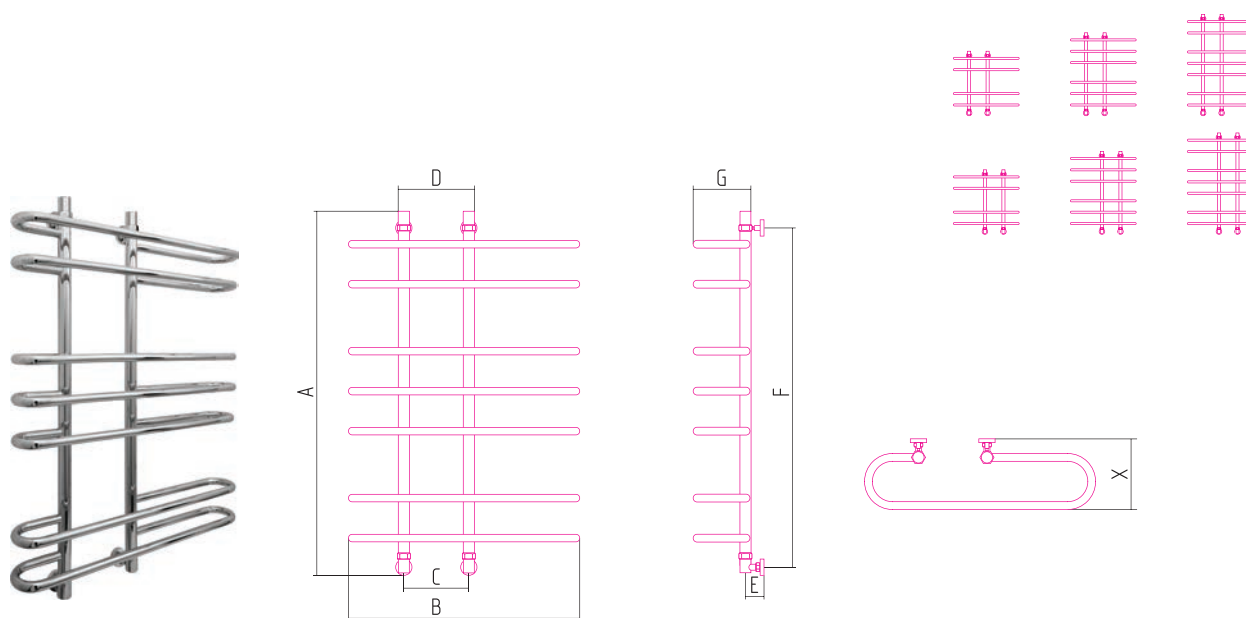
ТУ 4923-001-73365718-2005

Изделие изготовлено из пищевой стали марки AISI 304(08X18N10).

Рабочее давление - от 3 до 25 атм.

Давление испытаний - 60 атм.

Температура теплоносителя - до 105°C



Артикул	A	B	C	D	E	F	G	X
**-0107-6070	640	670	200	232	59	570	125	167
**-0107-8070	840	670	200	232	59	770	125	167
**-0107-1070	1040	670	200	232	59	970	125	167

** - Префикс доступных цветов (см. Образцы цветов)

- | | | | |
|---------------------------|-----------------------|--------------------------|-------------------------|
| 00 Без покрытия | 12 Белый | 18 Красный | 24 Глянцевый КОРИЧНЕВЫЙ |
| 01 Черный хром | 13 Кремовый | 19 Розовый | 25 Глянцевый СИНИЙ |
| 03 ЗОЛОТО | 14 Темно-Синий Муар | 20 Ультрамариновый СИНИЙ | 26 Пастельный ЗЕЛЕНый |
| 04 ХАМЕЛЕОН | 15 Темный Титан Муар | 21 Зеленый | 27 Пастельный СИНИЙ |
| 10 Античное Белое ЗОЛОТО | 16 Искрящиеся Сумерки | 22 Желтый | 28 ЗОЛОТОЙ металл |
| 11 Античное Белое СЕРЕБРО | 17 Черный | 23 Глянцевый ЗЕЛЕНый | 29 СЕРЕБРИСТЫЙ металл |

Фурор

600x700 • 800x700 • 1000x700

Артикул		Мощность (W)	Масса (кг)	Объем (м³)
ТЭН левый	ТЭН правый			
**-.0512-6070	**-.0513-6070	300	8,22	0,071
**-.0512-8070	**-.0513-8070	300	11,44	0,090
**-.0512-1070	**-.0513-1070	300	12,62	0,111



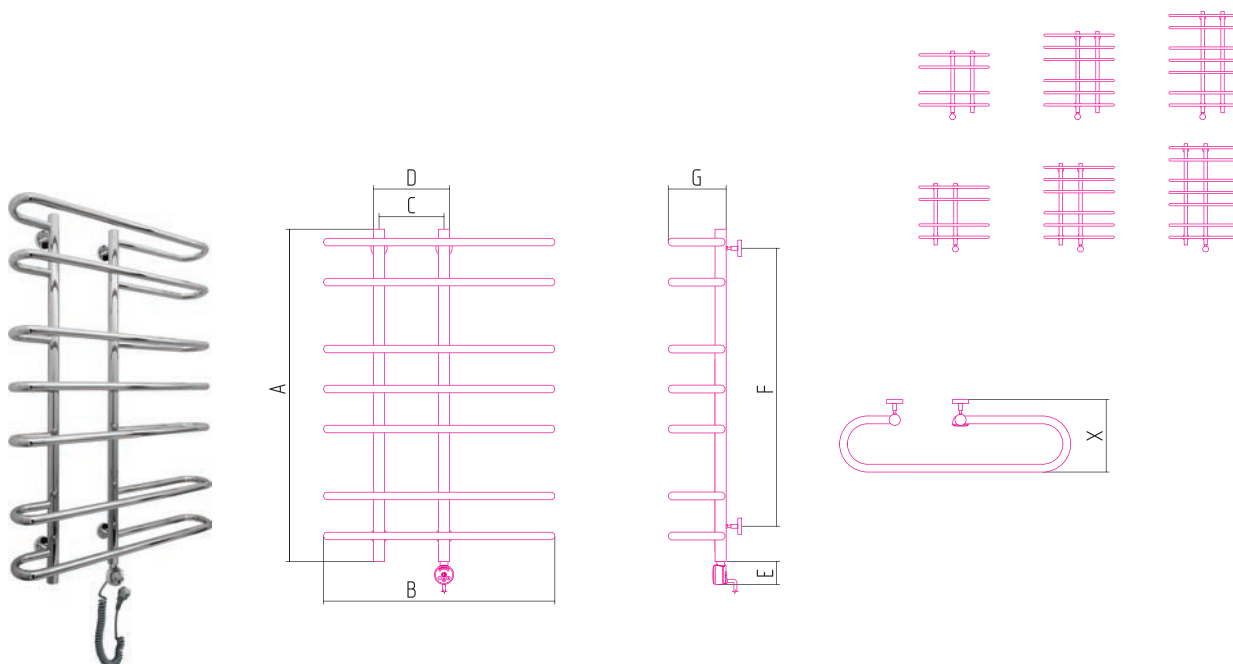
Электрический

ТУ 3468-001-73365718-2004

Изделие изготовлено из пищевой стали марки AISI 304 (08X18H10)

Оснащен нагревательным элементом

Мощность 300 W



Артикул		A	B	C	D	E	F	G	X
ТЭН левый	ТЭН правый								
**-.0512-6070	**-.0513-6070	600	670	200	232	60	470	125	170-185
**-.0512-8070	**-.0513-8070	800	670	200	232	60	670	125	170-185
**-.0512-1070	**-.0513-1070	1000	670	200	232	60	870	125	170-185

** - Префикс вступных цветов (см. Образцы цветов)

- | | | | |
|---------------------------|-----------------------|--------------------------|-------------------------|
| 00 Без покрытия | 12 Белый | 18 Красный | 24 Глянцевый КОРИЧНЕВЫЙ |
| 01 Черный хром | 13 Кремовый | 19 Розовый | 25 Глянцевый СИНИЙ |
| 03 ЗОЛОТО | 14 Темно-Синий Муар | 20 Ультрамариновый СИНИЙ | 26 Пастельный ЗЕЛЕНЫЙ |
| 04 ХАМЕЛЕОН | 15 Темный Титан Муар | 21 Зеленый | 27 Пастельный СИНИЙ |
| 10 Античное Белое ЗОЛОТО | 16 Искрящиеся Сумерки | 22 Желтый | 28 ЗОЛОТОЙ металл |
| 11 Античное Белое СЕРЕБРО | 17 Черный | 23 Глянцевый ЗЕЛЕНЫЙ | 29 СЕРЕБРИСТЫЙ металл |

Фурор

600x900 • 800x900 • 1000x900

Артикул	Площадь помещения (м²)	Объем помещения (м³)	Теплоотдача Q _{отп}	Масса (кг)	Объем (л)
**-0108-6090	3,9	9,6	383	6,44	0,077
**-0108-8090	5,7	14,1	564	8,76	0,105
**-0108-1090	6,7	16,8	670	10,22	0,130



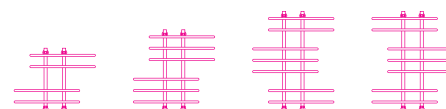
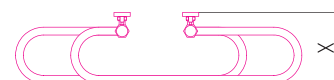
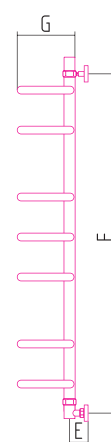
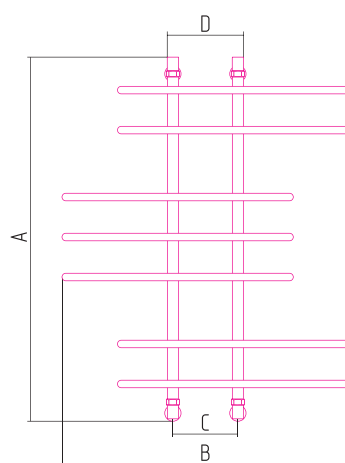
ТУ 4923-001-73365718-2005

Изделие изготовлено из пищевой стали марки AISI 304(08X18H10).

Рабочее давление - от 3 до 25 атм.

Давление испытаний - 60 атм.

Температура теплоносителя - до 105°C



Артикул	A	B	C	D	E	F	G	X
**-0108-6090	640	870	200	232	59	570	125	167
**-0108-8090	840	870	200	232	59	770	125	167
**-0108-1090	1040	870	200	232	59	970	125	167

** - Префикс доступных цветов (см. Образцы цветов)

- | | | | |
|---------------------------|-----------------------|--------------------------|-------------------------|
| 00 Без покрытия | 12 Белый | 18 Красный | 24 Глянцевый КОРИЧНЕВЫЙ |
| 01 Черный хром | 13 Кремовый | 19 Розовый | 25 Глянцевый СИНИЙ |
| 03 ЗОЛОТО | 14 Темно-Синий Муар | 20 Ультрамариновый СИНИЙ | 26 Пастельный ЗЕЛЕНЫЙ |
| 04 ХАМЕЛЕОН | 15 Темный Титан Муар | 21 Зеленый | 27 Пастельный СИНИЙ |
| 10 Античное Белое ЗОЛОТО | 16 Искрящиеся Сумерки | 22 Желтый | 28 ЗОЛОТОЙ металл |
| 11 Античное Белое СЕРЕБРО | 17 Черный | 23 Глянцевый ЗЕЛЕНЫЙ | 29 СЕРЕБРИСТЫЙ металл |

600x900 • 800x900 • 1000x900

Артикул		Мощность (W)	Масса (кг)	Объем (м³)
ТЭН левый	ТЭН правый			
**-.0514-6090	**-.0515-6090	300	8,36	0,088
**-.0514-8090	**-.0515-8090	300	11,58	0,113
**-.0514-1090	**-.0515-1090	300	13,04	0,138



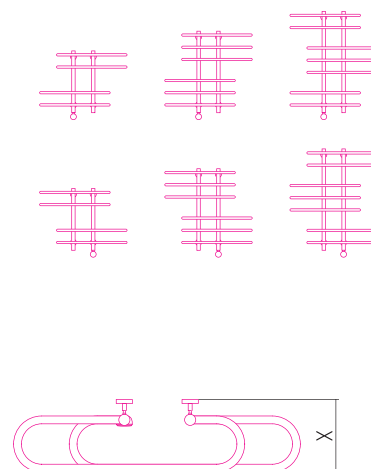
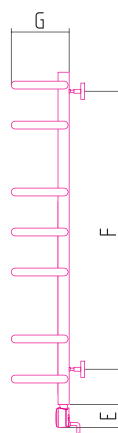
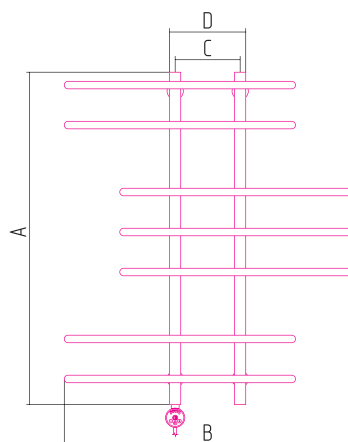
Электрический

ТУ 3468-001-73365718-2004

Изделие изготовлено из пищевой стали марки AISI 304 (08X18H10)

Оснащен нагревательным элементом

Мощность 300 W



Артикул		A	B	C	D	E	F	G	X
ТЭН левый	ТЭН правый								
**-.0514-6090	**-.0515-6090	600	870	200	232	60	470	125	170-185
**-.0514-8090	**-.0515-8090	800	870	200	232	60	670	125	170-185
**-.0514-1090	**-.0515-1090	1000	870	200	232	60	870	125	170-185

** - Префикс доступных цветов (см. Образцы цветов)

- | | | | |
|---------------------------|-----------------------|--------------------------|-------------------------|
| 00 Без покрытия | 12 Белый | 18 Красный | 24 Глянцевый КОРИЧНЕВЫЙ |
| 01 Черный хром | 13 Кремовый | 19 Розовый | 25 Глянцевый СИНИЙ |
| 03 ЗОЛОТО | 14 Темно-Синий Муар | 20 Ультрамариновый СИНИЙ | 26 Пастельный ЗЕЛЕНый |
| 04 ХАМЕЛЕОН | 15 Темный Титан Муар | 21 Зеленый | 27 Пастельный СИНИЙ |
| 10 Античное Белое ЗОЛОТО | 16 Искрящиеся Сумерки | 22 Желтый | 28 ЗОЛОТОЙ металл |
| 11 Античное Белое СЕРЕБРО | 17 Черный | 23 Глянцевый ЗЕЛЕНый | 29 СЕРЕБРИСТЫЙ металл |

СҮНЕРЖА®
ДИЗАЙН-РАДИАТОРЫ ИЗ НЕРЖАВЕЮЩЕЙ СТАЛИ



Фурор-Ёлочка



Фурор-Ёлочка

Дизайн-радиатор по форме и компоновке отличный от остальных моделей серии «Фурор». Перемычки в виде прописанной орбиты позволяют с удобством располагать на ней различные предметы одежды, головные уборы, обувь.

Фурор-Ёлочка

600x900 • 800x900 • 1000x900

Артикул	Площадь помещения (м²)	Объем помещения (м³)	Теплоотдача Q _{отп}	Масса (кг)	Объем (м³)
**-0109-6090	3,9	9,6	383	6,38	0,077
**-0109-8090	5,7	14,1	564	8,72	0,105
**-0109-1090	6,7	16,8	670	10,06	0,130



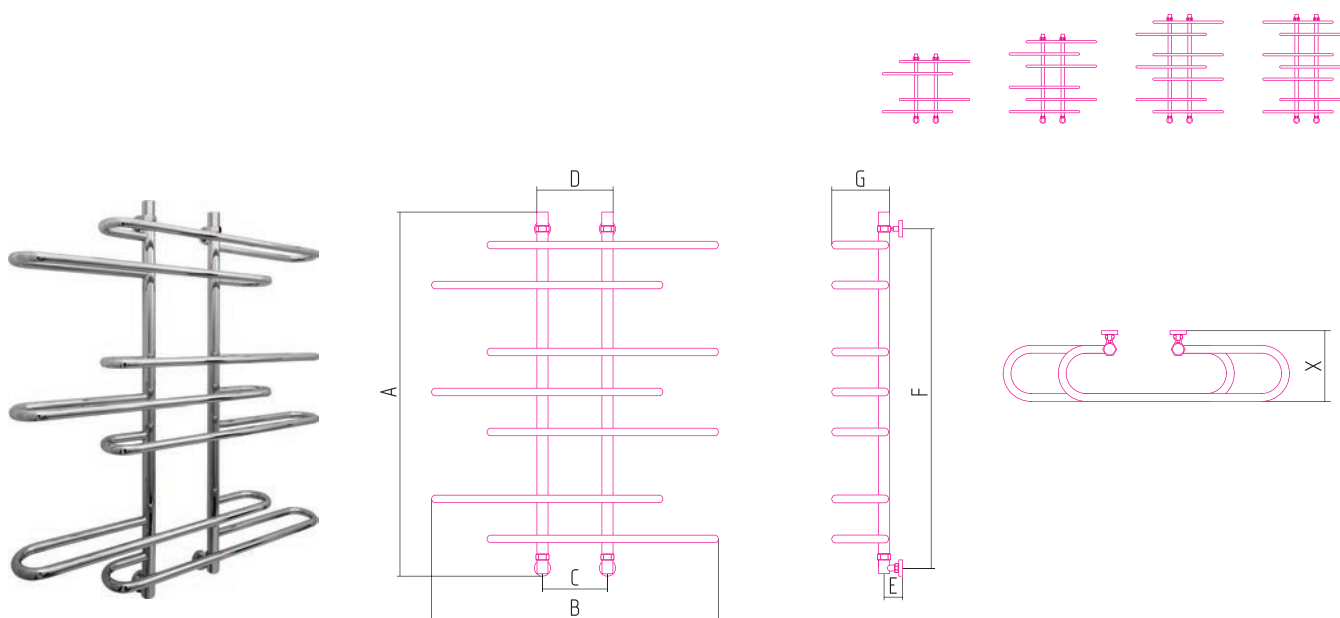
ТУ 4923-001-73365718-2005

Изделие изготовлено из пищевой стали марки AISI 304(08X18H10).

Рабочее давление - от 3 до 25 атм.

Давление испытаний - 60 атм.

Температура теплоносителя - до 105°C



Артикул	A	B	C	D	E	F	G	X
**-0109-6090	640	870	200	232	59	570	125	167
**-0109-8090	840	870	200	232	59	770	125	167
**-0109-1090	1040	870	200	232	59	970	125	167

** - Префикс доступных цветов (см. Образцы цветов)

- | | | | |
|---------------------------|-----------------------|--------------------------|-------------------------|
| 00 Без покрытия | 12 Белый | 18 Красный | 24 Глянцевый КОРИЧНЕВЫЙ |
| 01 Черный хром | 13 Кремовый | 19 Розовый | 25 Глянцевый СИНИЙ |
| 03 ЗОЛОТО | 14 Темно-Синий Муар | 20 Ультрамариновый СИНИЙ | 26 Пастельный ЗЕЛЕНый |
| 04 ХАМЕЛЕОН | 15 Темный Титан Муар | 21 Зеленый | 27 Пастельный СИНИЙ |
| 10 Античное Белое ЗОЛОТО | 16 Искрящиеся Сумерки | 22 Желтый | 28 ЗОЛОТОЙ металл |
| 11 Античное Белое СЕРЕБРО | 17 Черный | 23 Глянцевый ЗЕЛЕНый | 29 СЕРЕБРИСТЫЙ металл |

Фурор-Ёлочка

600x900 • 800x900 • 1000x900

Артикул		Мощность (W)	Масса (кг)	Объем (м³)
ТЭН левый	ТЭН правый			
**-.0516-6090	**-.0517-6090	300	8,36	0,088
**-.0516-8090	**-.0517-8090	300	11,58	0,113
**-.0516-1090	**-.0517-1090	300	13,04	0,138

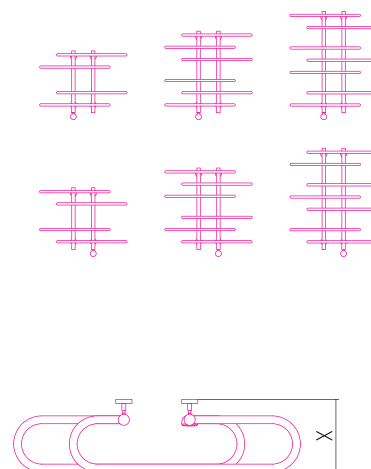
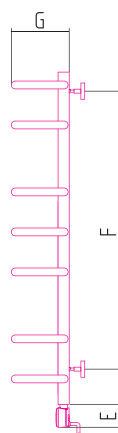
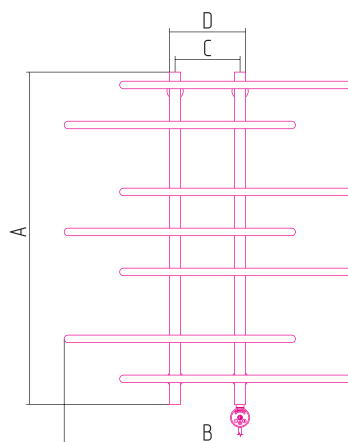


Электрический

ТУ 3468-001-73365718-2004
Изделие изготовлено из пищевой стали марки AISI 304 (08X18H10)

Оснащен нагревательным элементом

Мощность 300 W



Артикул		A	B	C	D	E	F	G	X
ТЭН левый	ТЭН правый								
**-.0516-6090	**-.0517-6090	600	870	200	232	60	470	125	170-185
**-.0516-8090	**-.0517-8090	800	870	200	232	60	670	125	170-185
**-.0516-1090	**-.0517-1090	1000	870	200	232	60	870	125	170-185

** - Префикс воступных цветов (см. Образцы цветов)

- | | | | |
|---------------------------|-----------------------|--------------------------|-------------------------|
| 00 Без покрытия | 12 Белый | 18 Красный | 24 Глянцевый КОРИЧНЕВЫЙ |
| 01 Черный хром | 13 Кремовый | 19 Розовый | 25 Глянцевый СИНИЙ |
| 03 ЗОЛОТО | 14 Темно-Синий Муар | 20 Ультрамариновый СИНИЙ | 26 Пастельный ЗЕЛЕНый |
| 04 ХАМЕЛЕОН | 15 Темный Титан Муар | 21 Зеленый | 27 Пастельный СИНИЙ |
| 10 Античное Белое ЗОЛОТО | 16 Искрящиеся Сумерки | 22 Желтый | 28 ЗОЛОТОЙ металл |
| 11 Античное Белое СЕРЕБРО | 17 Черный | 23 Глянцевый ЗЕЛЕНый | 29 СЕРЕБРИСТЫЙ металл |

СҮНЕРЖА®
ДИЗАЙН-РАДИАТОРЫ ИЗ НЕРЖАВЕЮЩЕЙ СТАЛИ



Шарм



Шарм

Модель, которая несет в себе женское начало, стремящаяся отойти от скучной обыденности. Находится несколько не в равновесии, на взгляд окружающих, тем не менее, пребывает в полной гармонии сама с собой.

Диагональное / нижнее подключение

Артикул	Площадь помещения (м ²)	Объем помещения (м ³)	Теплоотдача Q ₀ Вт	Масса (кг)	Объем (л)
**-0111-8070	5,4	13,4	535	7,56	0,052
**-0111-1070	7,2	18	719	9,88	0,065
**-0111-1270	9,1	22,6	903	13,10	0,076



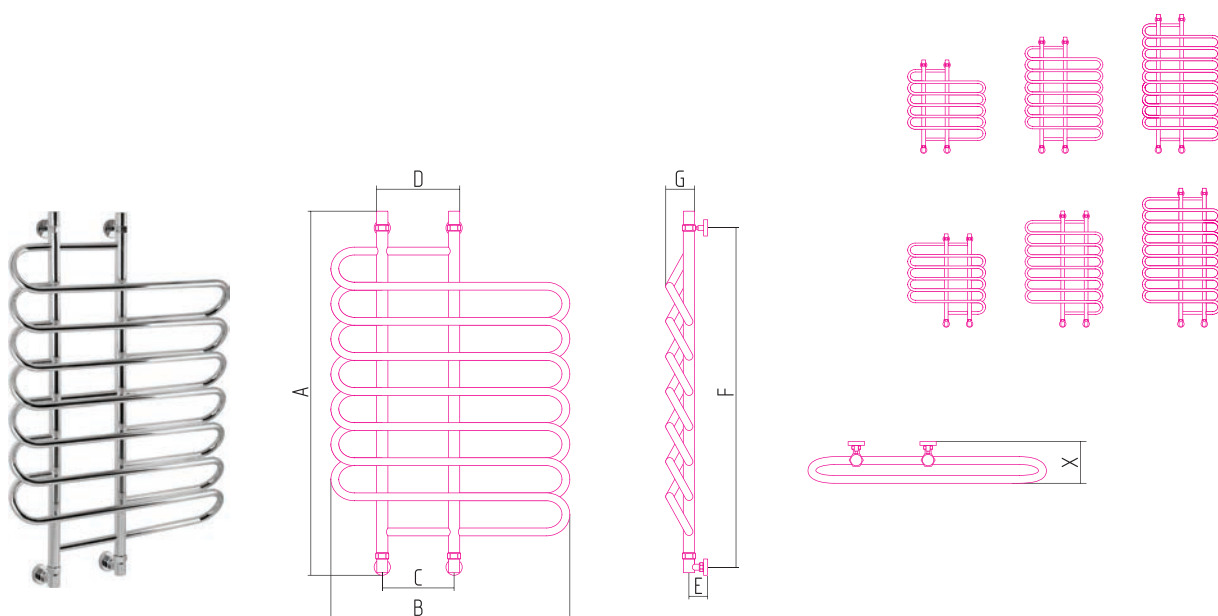
ТУ 4923-001-73365718-2005

Изделие изготовлено из пищевой стали марки AISI 304(08X18H10).

Рабочее давление - от 3 до 25 атм.

Давление испытаний - 60 атм.

Температура теплоносителя - до 105°C



Артикул	A	B	C	D	E	F	G	X
**-0111-8070	840	670	200	232	59	770	88	131
**-0111-1070	1040	670	200	232	59	970	88	131
**-0111-1270	1240	670	200	232	59	1170	88	131

** - Префикс доступных цветов (см. Образцы цветов)

- | | | | |
|---------------------------|-----------------------|--------------------------|-------------------------|
| 00 Без покрытия | 12 Белый | 18 Красный | 24 Глянцевый КОРИЧНЕВЫЙ |
| 01 Черный хром | 13 Кремовый | 19 Розовый | 25 Глянцевый СИНИЙ |
| 03 ЗОЛОТО | 14 Темно-Синий Муар | 20 Ультрамариновый СИНИЙ | 26 Пастельный ЗЕЛЕНый |
| 04 ХАМЕЛЕОН | 15 Темный Титан Муар | 21 Зеленый | 27 Пастельный СИНИЙ |
| 10 Античное Белое ЗОЛОТО | 16 Искрящиеся Сумерки | 22 Желтый | 28 ЗОЛОТОЙ металл |
| 11 Античное Белое СЕРЕБРО | 17 Черный | 23 Глянцевый ЗЕЛЕНый | 29 СЕРЕБРИСТЫЙ металл |

СҮНЕРЖА®
ДИЗАЙН-РАДИАТОРЫ ИЗ НЕРЖАВЕЮЩЕЙ СТАЛИ



Элегия



Элегия

Модель изначально «обреченная» на успех. S-образные перемычки имеют определенный наклон, позволяющий располагать полотенца в разных плоскостях, обеспечивая тем самым более продуктивное просушивание. Плавность, сочетаемая с метанием линий.

Страсть завуалированная грустью. Элегия, одним словом.

Диagonalное / нижнее подключение

Артикул	Площадь помещения (м²)	Объем помещения (м³)	Теплоотдача Q _{отп}	Масса (кг)	Объем (м³)
**-0105-6040	2,3	5,8	230	4,30	0,024
**-0105-8040	3,4	8,4	335	5,28	0,034
**-0105-1040	4,2	10,4	416	6,68	0,039
**-0105-1240	4,8	11,8	472	8,10	0,046
**-0105-6050	2,7	6,7	267	4,82	0,029
**-0105-8050	3,9	9,8	390	6,36	0,038
**-0105-1050	4,9	12,2	485	7,64	0,047
**-0105-1250	5,5	13,7	547	9,08	0,056
**-0105-6060	3,1	7,6	304	5,28	0,034
**-0105-8060	4,5	11,2	446	7,06	0,045
**-0105-1060	5,6	13,9	553	8,42	0,056
**-0105-1260	6,3	15,6	621	10,24	0,067



Водяной

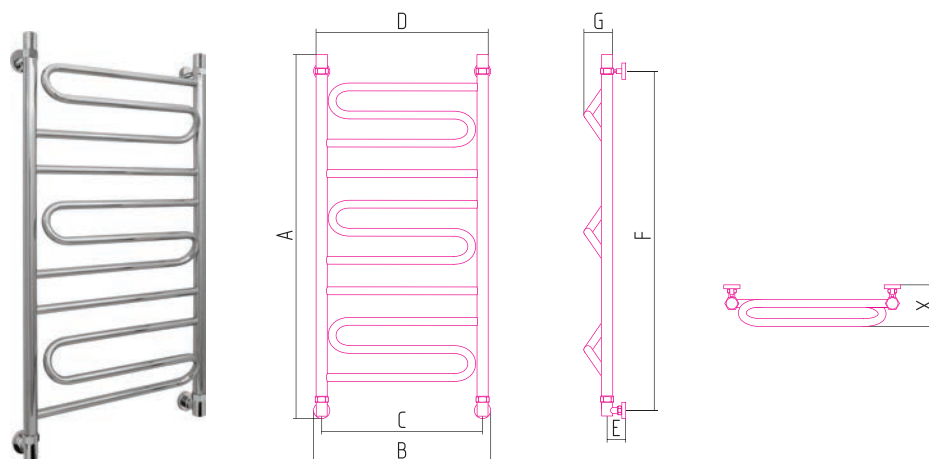
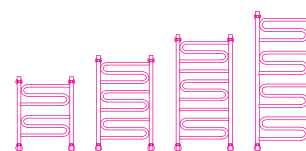
ТУ 4923-001-73365718-2005

Изделие изготовлено из пищевой стали марки AISI 304(08X18H10).

Рабочее давление - от 3 до 25 атм.

Давление испытаний - 60 атм.

Температура теплоносителя - до 105°C



Артикул	A	B	C	D	E	F	G	X
**-0105-6040	640	450	400	432	59	570	78	117
**-0105-8040	840	450	400	432	59	770	78	117
**-0105-1040	1040	450	400	432	59	970	78	117
**-0105-1240	1240	450	400	432	59	1170	78	117
**-0105-6050	640	550	500	532	59	570	78	117
**-0105-8050	840	550	500	532	59	770	78	117
**-0105-1050	1040	550	500	532	59	970	78	117
**-0105-1250	1240	550	500	532	59	1170	78	117
**-0105-6060	640	650	600	632	59	570	78	117
**-0105-8060	840	650	600	632	59	770	78	117
**-0105-1060	1040	650	600	632	59	970	78	117
**-0105-1260	1240	650	600	632	59	1170	78	117

** - Префикс доступных цветов (см. Образцы цветов)

- | | | | |
|---------------------------|-----------------------|--------------------------|-------------------------|
| 00 Без покрытия | 12 Белый | 18 Красный | 24 Глянцевый КОРИЧНЕВЫЙ |
| 01 Черный хром | 13 Кремовый | 19 Розовый | 25 Глянцевый СИНИЙ |
| 03 ЗОЛОТО | 14 Темно-Синий Муар | 20 Ультрамариновый СИНИЙ | 26 Пастельный ЗЕЛЕНЫЙ |
| 04 ХАМЕЛЕОН | 15 Темный Титан Муар | 21 Зеленый | 27 Пастельный СИНИЙ |
| 10 Античное Белое ЗОЛОТО | 16 Искрящиеся Сумерки | 22 Желтый | 28 ЗОЛОТОЙ металл |
| 11 Античное Белое СЕРЕБРО | 17 Черный | 23 Глянцевый ЗЕЛЕНЫЙ | 29 СЕРЕБРИСТЫЙ металл |

Вертикальное подключение

Артикул	Площадь помещения (м²)	Объем помещения (м³)	Теплоотдача Q _в т	Масса (кг)	Объем (м³)
**-.0121-6040	2,3	5,8	230	4,30	0,024
**-.0121-8040	3,4	8,4	335	5,28	0,034
**-.0121-1040	4,2	10,4	416	6,68	0,039
**-.0121-1240	4,8	11,8	472	8,10	0,046
**-.0121-6050	2,7	6,7	267	4,82	0,029
**-.0121-8050	3,9	9,8	390	6,36	0,038
**-.0121-1050	4,9	12,2	485	7,64	0,047
**-.0121-1250	5,5	13,7	547	9,08	0,056
**-.0121-6060	3,1	7,6	304	5,28	0,034
**-.0121-8060	4,5	11,2	446	7,06	0,045
**-.0121-1060	5,6	13,9	553	8,42	0,056
**-.0121-1260	6,3	15,6	621	10,24	0,067



Водяной

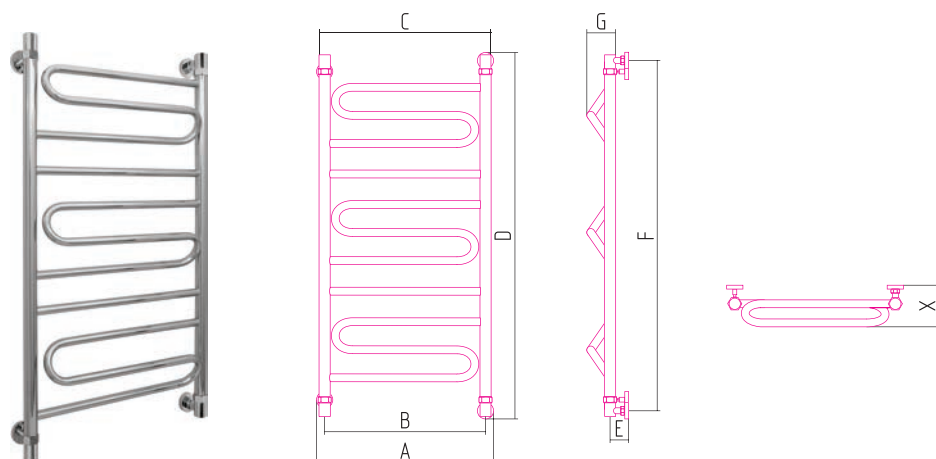
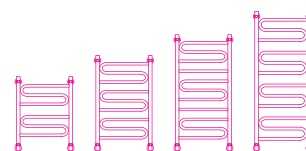
ТУ 4923-001-73365718-2005

Изделие изготовлено из пищевой стали марки AISI 304(08X18H10).

Рабочее давление - от 3 до 25 атм.

Давление испытаний - 60 атм.

Температура теплоносителя - до 105°C



Артикул	A	B	C	D	E	F	G	X
**-.0121-6040	450	400	432	650	59	600	78	117
**-.0121-8040	450	400	432	850	59	800	78	117
**-.0121-1040	450	400	432	1050	59	1000	78	117
**-.0121-1240	450	400	432	1250	59	1200	78	117
**-.0121-6050	550	500	532	650	59	600	78	117
**-.0121-8050	550	500	532	850	59	800	78	117
**-.0121-1050	550	500	532	1050	59	1000	78	117
**-.0121-1250	550	500	532	1250	59	1200	78	117
**-.0121-6060	650	600	632	650	59	600	78	117
**-.0121-8060	650	600	632	850	59	800	78	117
**-.0121-1060	650	600	632	1050	59	1000	78	117
**-.0121-1260	650	600	632	1250	59	1200	78	117

** - Префикс вступных цветов (см. Образцы цветов)

- 00 Без покрытия
- 01 Черный хром
- 03 ЗОЛОТО
- 04 ХАМЕЛЕОН
- 10 Античное Белое ЗОЛОТО
- 11 Античное Белое СЕРЕБРО

- 12 Белый
- 13 Кремовый
- 14 Темно-Синий Муар
- 15 Темный Титан Муар
- 16 Искрящиеся Сумерки
- 17 Черный

- 18 Красный
- 19 Розовый
- 20 Ультрамаринный СИНИЙ
- 21 Зеленый
- 22 Желтый
- 23 Глянцевый ЗЕЛЕНый

- 24 Глянцевый КОРИЧНЕВый
- 25 Глянцевый СИНИЙ
- 26 Пастельный ЗЕЛЕНый
- 27 Пастельный СИНИЙ
- 28 ЗОЛОТОЙ металл
- 29 СЕРЕБРИСТый металл

Артикул	Мощность (W)	Масса (кг)	Объем (м³)
ТЭН правый			
**0519-6040	300	5,76	0,026
**0519-8040	300	7,74	0,034
**0519-1040	300	8,90	0,041
**0519-1240	300	10,30	0,051
**0519-6050	300	6,52	0,032
**0519-8050	300	8,74	0,040
**0519-1050	300	10,06	0,049
**0519-1250	300	11,82	0,058
**0519-6060	300	7,28	0,037
**0519-8060	300	9,90	0,047
**0519-1060	300	11,30	0,059
**0519-1260	300	13,14	0,069

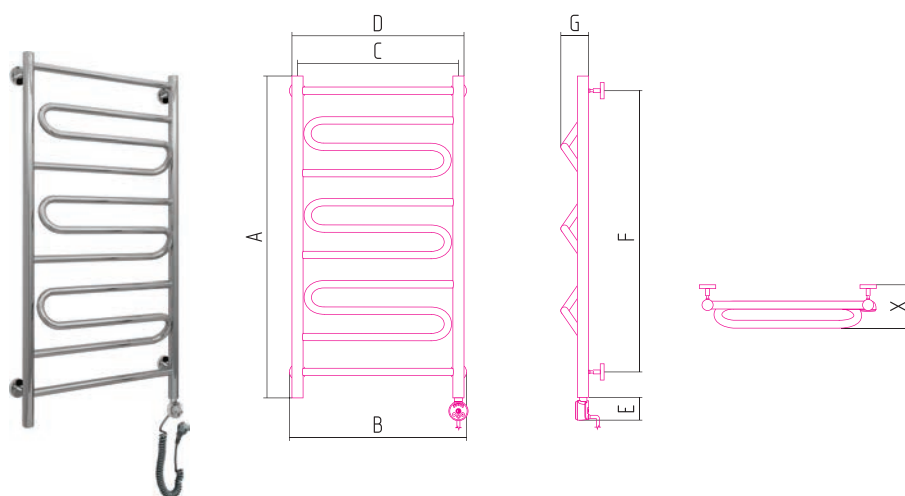
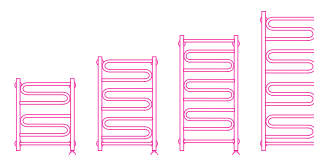
Электрический

ТУ 3468-001-73365718-2004

Изделие изготовлено из пищевой стали марки AISI 304 (08X18H10)

Оснащен нагревательным элементом

Мощность 300 W



Артикул	A	B	C	D	E	F	G	X
ТЭН правый								
**0519-6040	600	450	400	432	60	470	78	110-130
**0519-8040	800	450	400	432	60	670	78	110-130
**0519-1040	1000	450	400	432	60	870	78	110-130
**0519-1240	1200	450	400	432	60	1070	78	110-130
**0519-6050	600	550	500	532	60	470	78	110-130
**0519-8050	800	550	500	532	60	670	78	110-130
**0519-1050	1000	550	500	532	60	870	78	110-130
**0519-1250	1200	550	500	532	60	1070	78	110-130
**0519-6060	600	650	600	632	60	470	78	110-130
**0519-8060	800	650	600	632	60	670	78	110-130
**0519-1060	1000	650	600	632	60	870	78	110-130
**0519-1260	1200	650	600	632	60	1070	78	110-130

** - Префикс доступных цветов (см. Образцы цветов)

- | | | | |
|---------------------------|-----------------------|--------------------------|-------------------------|
| 00 Без покрытия | 12 Белый | 18 Красный | 24 Глянцевый КОРИЧНЕВЫЙ |
| 01 Черный хром | 13 Кремовый | 19 Розовый | 25 Глянцевый СИНИЙ |
| 03 ЗОЛОТО | 14 Темно-Синий Муар | 20 Ультрамариновый СИНИЙ | 26 Пастельный ЗЕЛЕНый |
| 04 ХАМЕЛЕОН | 15 Темный Титан Муар | 21 Зеленый | 27 Пастельный СИНИЙ |
| 10 Античное Белое ЗОЛОТО | 16 Искрящиеся Сумерки | 22 Желтый | 28 ЗОЛОТОЙ металл |
| 11 Античное Белое СЕРЕБРО | 17 Черный | 23 Глянцевый ЗЕЛЕНый | 29 СЕРЕБРИСТЫЙ металл |

СҮНЕРЖА®
ДИЗАЙН-РАДИАТОРЫ ИЗ НЕРЖАВЕЮЩЕЙ СТАЛИ



Эпатаж



Эпатаж

Дизайн этой модели принадлежит компании «Сунержа».

Дизайн-радиатор — вызов, провокация. Самостийность и противопоставление всему классическому. Вместе с тем отменное функциональное изделие.

Артикул	Площадь помещения (м²)	Объем помещения (м³)	Теплоотдача Q _{вп}	Масса (кг)	Объем (м³)
**-0112-8060	3,4	8,3	332	5,42	0,048



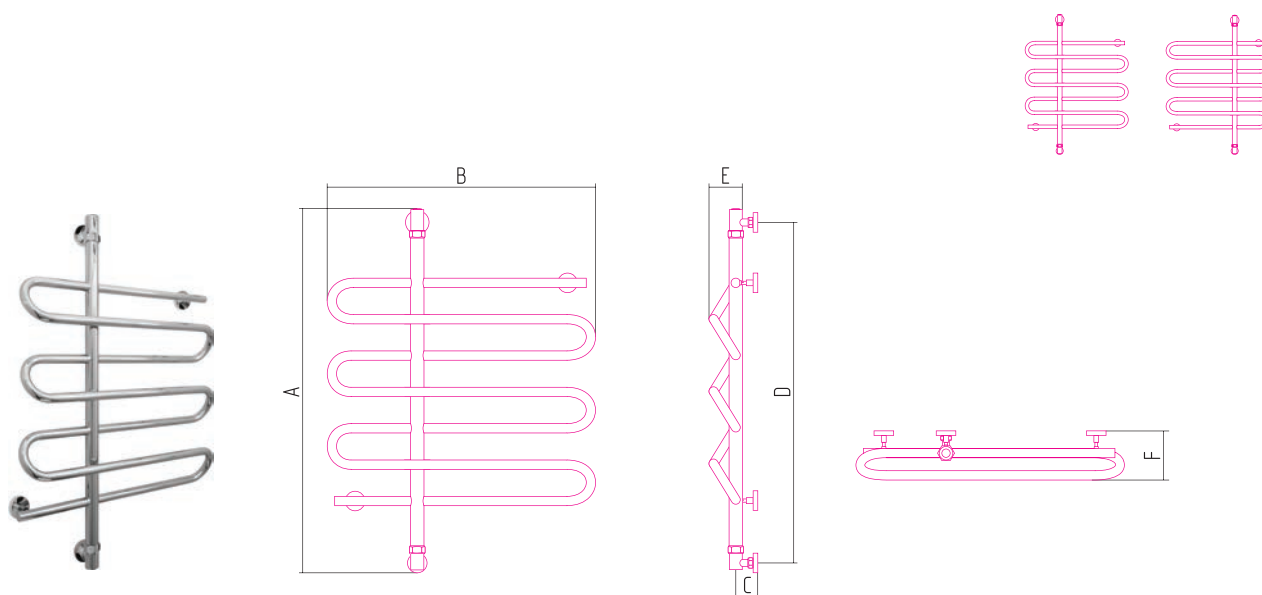
ТУ 4923-001-73365718-2005

Изделие изготовлено из пищевой стали марки AISI 304(08X18Н10).

Рабочее давление - от 3 до 25 атм.

Давление испытаний - 60 атм.

Температура теплоносителя - до 105°C



Артикул	A	B	C	D	E	F
**-0112-8060	860	600	59	800	75	115

** - Префикс доступных цветов (см. Образцы цветов)

00 Без покрытия	12 Белый	18 Красный	24 Глянцевый КОРИЧНЕВЫЙ
01 Черный хром	13 Кремовый	19 Розовый	25 Глянцевый СИНИЙ
03 ЗОЛОТО	14 Темно-Синий Муар	20 Ультрамариновый СИНИЙ	26 Пастельный ЗЕЛЕНый
04 ХАМЕЛЕОН	15 Темный Титан Муар	21 Зеленый	27 Пастельный СИНИЙ
10 Античное Белое ЗОЛОТО	16 Искрящиеся Сумерки	22 Желтый	28 ЗОЛОТОЙ металл
11 Античное Белое СЕРЕБРО	17 Черный	23 Глянцевый ЗЕЛЕНый	29 СЕРЕБРИСТЫЙ металл

СҮНЕРЖА®
ДИЗАЙН-РАДИАТОРЫ ИЗ НЕРЖАВЕЮЩЕЙ СТАЛИ



Эстет



Эстет

Не имеющий аналогов на российском рынке, вид отопительных приборов, который объединяет в себе лучшие качества радиатора и конвектора.

Большая наружная площадь поверхности отдает тепло радиационным излучением, что позволяет равномерно прогревать помещение по высоте, а коаксиальное строение вертикальных теплообменников создает мощный конвекционный поток.

Артикул	Площадь помещения (м²)	Объем помещения (м³)	Теплоотдача Q _{от}	Количество секций	Масса (кг)
**-0300-5002	3,2	7,9	316	2	9,50
**-0300-5003	4,8	11,9	474	3	13,16
**-0300-5004	6,4	15,8	632	4	16,82
**-0300-5005	7,9	19,8	790	5	20,48
**-0300-5006	9,5	23,7	948	6	24,15
**-0300-5007	11,1	27,7	1106	7	27,81
**-0300-5008	12,7	31,6	1264	8	31,47
**-0300-5009	14,3	35,6	1422	9	35,14
**-0300-5010	15,8	39,5	1580	10	38,80
**-0300-5011	17,4	43,5	1738	11	42,46
**-0300-5012	19	47,4	1896	12	46,12
**-0300-5013	20,6	51,4	2054	13	49,77
**-0300-5014	22,2	55,3	2212	14	53,45
**-0300-5015	23,7	59,3	2370	15	57,11
**-0300-5016	25,3	63,2	2528	16	60,76



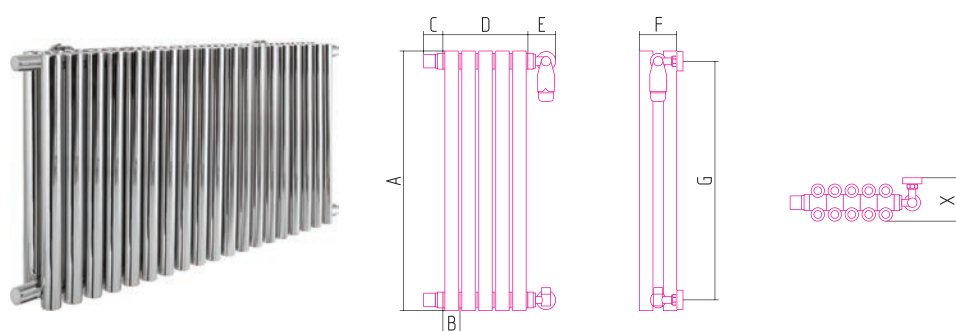
ТУ 4935-001-73365718-2009

Изделие изготовлено из пищевой стали марки AISI 304(08X18H10).

Рабочее давление - от 3 до 25 атм.

Давление испытаний - 60 атм.

Температура теплоносителя - до 105°C



Артикул	A	B	C	D	E	F	G	X
**-0300-5002	540	38	47	76	82,9	88	500	109
**-0300-5003	540	38	47	114	82,9	88	500	109
**-0300-5004	540	38	47	152	82,9	88	500	109
**-0300-5005	540	38	47	190	82,9	88	500	109
**-0300-5006	540	38	47	228	82,9	88	500	109
**-0300-5007	540	38	47	266	82,9	88	500	109
**-0300-5008	540	38	47	304	82,9	88	500	109
**-0300-5009	540	38	47	342	82,9	88	500	109
**-0300-5010	540	38	47	380	82,9	88	500	109
**-0300-5011	540	38	47	418	82,9	88	500	109
**-0300-5012	540	38	47	456	82,9	88	500	109
**-0300-5013	540	38	47	494	82,9	88	500	109
**-0300-5014	540	38	47	532	82,9	88	500	109
**-0300-5015	540	38	47	570	82,9	88	500	109
**-0300-5016	540	38	47	608	82,9	88	500	109

** - Префикс доступных цветов (см. Образцы цветов)

- | | | | |
|---------------------------|----------------------|--------------------------|-----------------------|
| 00 Без покрытия | 12 Белый | 19 Розовый | 25 Глянцевый СИНИЙ |
| 01 Черный хром | 13 Кремовый | 20 Ультрамариновый СИНИЙ | 26 Пастельный ЗЕЛЕНый |
| 03 ЗОЛОТО | 14 Темно-Синий Муар | 21 Зеленый | 27 Пастельный СИНИЙ |
| 04 ХАМЕЛЕОН | 15 Темный Титан Муар | 22 Желтый | |
| 10 Античное Белое ЗОЛОТО | 17 Черный | 23 Глянцевый ЗЕЛЕНый | |
| 11 Античное Белое СЕРЕБРО | 18 Красный | 24 Глянцевый КОРИЧНЕВый | |

Артикул	Площадь помещения (м²)	Объем помещения (м³)	Теплоотдача Q _{бт}	Количество секций	Масса (кг)
**-.0300-1202	7,2	17,8	711	2	15,23
**-.0300-1203	10,7	26,7	1067	3	21,76
**-.0300-1204	14,3	35,6	1422	4	28,26
**-.0300-1205	17,8	44,5	1778	5	34,81
**-.0300-1206	21,4	53,4	2134	6	41,34
**-.0300-1207	24,9	62,3	2489	7	47,87
**-.0300-1208	28,5	71,2	2845	8	54,40
**-.0300-1209	32,1	80,1	3200	9	60,93
**-.0300-1210	35,6	88,9	3556	10	67,46



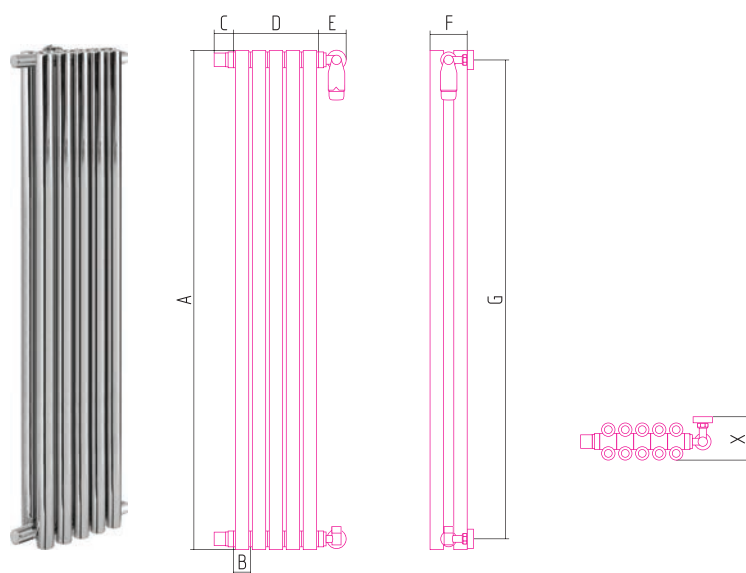
ТУ 4935-001-73365718-2009

Изделие изготовлено из пищевой стали марки AISI 304(08X18H10).

Рабочее давление - от 3 до 25 атм.

Давление испытаний - 60 атм.

Температура теплоносителя - до 105°C



Артикул	A	B	C	D	E	F	G	X
**-.0300-1202	1240	38	47	76	82,9	88	1200	109
**-.0300-1203	1240	38	47	114	82,9	88	1200	109
**-.0300-1204	1240	38	47	152	82,9	88	1200	109
**-.0300-1205	1240	38	47	190	82,9	88	1200	109
**-.0300-1206	1240	38	47	228	82,9	88	1200	109
**-.0300-1207	1240	38	47	266	82,9	88	1200	109
**-.0300-1208	1240	38	47	304	82,9	88	1200	109
**-.0300-1209	1240	38	47	342	82,9	88	1200	109
**-.0300-1210	1240	38	47	380	82,9	88	1200	109

** - Префикс доступных цветов (см. Образцы цветов)

- 00 Без покрытия
- 01 Черный хром
- 03 ЗОЛОТО
- 04 ХАМЕЛЕОН
- 10 Античное Белое ЗОЛОТО
- 11 Античное Белое СЕРЕБРО

- 12 Белый
- 13 Кремовый
- 14 Темно-Синий Муар
- 15 Темный Титан Муар
- 17 Черный
- 18 Красный

- 19 Розовый
- 20 Ультрамариновый СИНИЙ
- 21 Зеленый
- 22 Желтый
- 23 Глянцевый ЗЕЛЕНый
- 24 Глянцевый КОРИЧНЕВый

- 25 Глянцевый СИНИЙ
- 26 Пастельный ЗЕЛЕНый
- 27 Пастельный СИНИЙ

Артикул	Площадь помещения (м²)	Объем помещения (м³)	Теплоотдача Q _{отп}	Количество секций	Масса (кг)
**-0300-1802	10,5	26,3	1050	2	20,14
**-0300-1803	15,8	39,4	1575	3	29,13
**-0300-1804	21	52,5	2100	4	38,11
**-0300-1805	26,3	65,7	2625	5	47,10
**-0300-1806	31,5	78,8	3150	6	56,08
**-0300-1807	36,8	91,9	3675	7	65,07
**-0300-1808	42	105	4200	8	74,05
**-0300-1809	47,3	118,2	4725	9	83,04
**-0300-1810	52,5	131,3	5250	10	92,02



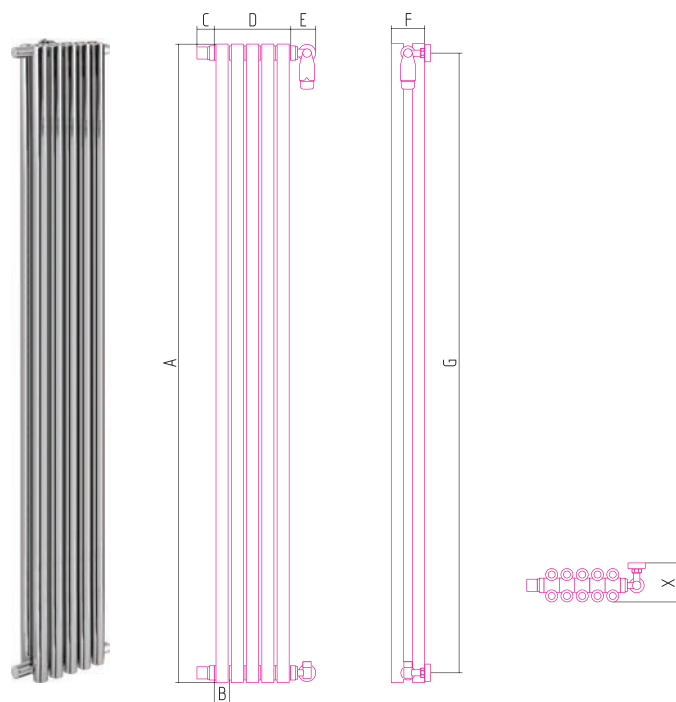
ТУ 4935-001-73365718-2009

Изделие изготовлено из пищевой стали марки AISI 304(08X18N10).

Рабочее давление - от 3 до 25 атм.

Давление испытаний - 60 атм.

Температура теплоносителя - до 105°C



Артикул	A	B	C	D	E	F	G	X
**-0300-1802	1840	38	47	76	82,9	88	1800	109
**-0300-1803	1840	38	47	114	82,9	88	1800	109
**-0300-1804	1840	38	47	152	82,9	88	1800	109
**-0300-1805	1840	38	47	190	82,9	88	1800	109
**-0300-1806	1840	38	47	228	82,9	88	1800	109
**-0300-1807	1840	38	47	266	82,9	88	1800	109
**-0300-1808	1840	38	47	304	82,9	88	1800	109
**-0300-1809	1840	38	47	342	82,9	88	1800	109
**-0300-1810	1840	38	47	380	82,9	88	1800	109

** - Префикс доступных цветов (см. Образцы цветов)

- | | | | |
|---------------------------|----------------------|--------------------------|-----------------------|
| 00 Без покрытия | 13 Кремовый | 20 Ультрамариновый СИНИЙ | 26 Пастельный ЗЕЛЕНый |
| 03 ЗОЛОТО | 14 Темно-Синий Муар | 21 Зеленый | 27 Пастельный СИНИЙ |
| 04 ХАМЕЛЕОН | 15 Темный Титан Муар | 22 Желтый | |
| 10 Античное Белое ЗОЛОТО | 17 Черный | 23 Глянцевый ЗЕЛЕНый | |
| 11 Античное Белое СЕРЕБРО | 18 Красный | 24 Глянцевый КОРИЧНЕВый | |
| 12 Белый | 19 Розовый | 25 Глянцевый СИНИЙ | |

СҮНЕРЖА®
ДИЗАЙН-РАДИАТОРЫ ИЗ НЕРЖАВЕЮЩЕЙ СТАЛИ



Классика



Классика

Данная линейка полотенецсушителей была разработана специально для потребителей, предпочитающих практичные и надежные изделия традиционной формы. Вместе с тем, дизайнеры позаботились и об эстетической привлекательности этих отопительных приборов.

Полотенецсушители «Классика» относительно недороги, однако даже для этой, бюджетной серии предусмотрена возможность выбора различных цветов.

Радиаторы серии «Классика» подключаются к сетям отопления либо ГВС. По желанию заказчика могут быть доукомплектованы автоматическим терморегулятором.

Артикул	Площадь помещения (м²)	Объем помещения (м³)	Теплоотдача Q _{Вт}	Масса (кг)	Объем (л)
**0003-3265	1,2	2,8	111	1,78	0,013
00-0003-3250	0,9	2,3	90	1,65	0,0092
00-0003-3245	0,84	2,1	84	1,48	0,0092
**0009-3265	1,9	4,7	186	2,56	0,013
**0011-5065	2,7	6,6	261	3,64	0,020
**0007-5050	1,5	3,7	148	2,28	0,016
**0007-5065	1,9	4,7	185	2,94	0,020
**0007-6060	1,9	4,7	185	2,86	0,022



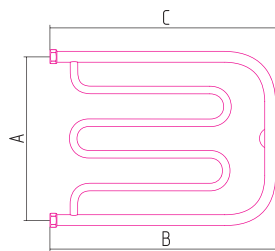
ТУ 4923-001-73365718-2005

Изделие изготовлено из пищевой стали марки AISI 304(08X18Н10).

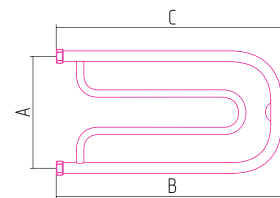
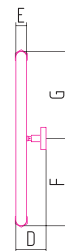
Рабочее давление - от 3 до 25 атм.

Давление испытаний - 60 атм.

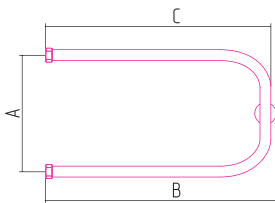
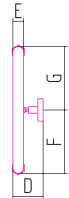
Температура теплоносителя - до 105°C



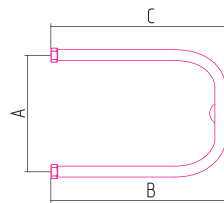
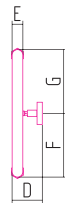
Аира 500x650 **0011-5065



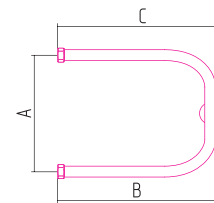
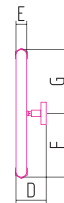
Гусли 320x650 **0009-3265



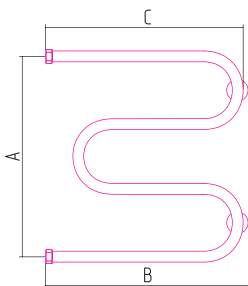
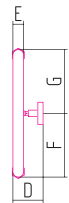
П-образный 320x650 **0003-3265



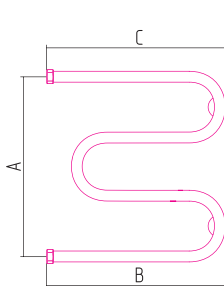
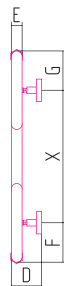
П-образный 320x500 00-0003-3250



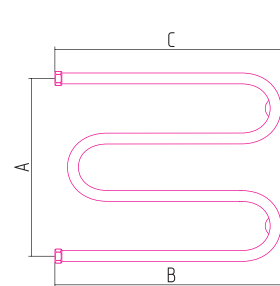
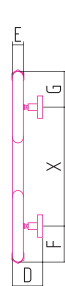
П-образный 320x500 00-0003-3245



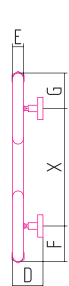
М-образный 600x600 **0007-6060



М-образный 500x500 **0007-5050



М-образный 500x650 **0007-5065



Артикул	A	B	C	D	E	F	G	X
**0003-3265	320	660	650	70-85	28	174	174	-
00-0003-3250	320	510	500	70-85	28	174	174	-
00-0003-3245	320	475	465	70-85	28	174	174	-
**0009-3265	320	660	650	70-85	28	174	174	-
**0011-5065	500	660	650	70-85	28	264	264	-
**0007-5050	500	500	490	70-85	28	96,5	96,5	335
**0007-5065	500	620	610	70-85	28	96,5	96,5	335
**0007-6060	600	600	590	70-85	28	111,5	111,5	405

** - Префикс доступных цветов (см. Образцы цветов)

- | | | | |
|---------------------------|-----------------------|--------------------------|-------------------------|
| 00 Без покрытия | 12 Белый | 18 Красный | 24 Глянцевый КОРИЧНЕВЫЙ |
| 01 Черный хром | 13 Кремовый | 19 Розовый | 25 Глянцевый СИНИЙ |
| 03 ЗОЛОТО | 14 Темно-Синий Муар | 20 Ультрамариновый СИНИЙ | 26 Пастельный ЗЕЛЕНый |
| 04 ХАМЕЛЕОН | 15 Темный Титан Муар | 21 Зеленый | 27 Пастельный СИНИЙ |
| 10 Античное Белое ЗОЛОТО | 16 Искрящиеся Сумерки | 22 Желтый | 28 ЗОЛОТОЙ металл |
| 11 Античное Белое СЕРЕБРО | 17 Черный | 23 Глянцевый ЗЕЛЕНый | 29 СЕРЕБРИСТЫЙ металл |

Артикул	Площадь помещения (м²)	Объем помещения (м³)	Теплоотдача Qвм	Масса (кг)	Объем (м³)
**-.0004-3265	1,2	2,8	111	2,26	0,028
**-.0010-3265	1,9	4,7	186	3,06	0,027
**-.0012-5065	2,7	6,6	261	3,98	0,034
**-.0008-5050	1,5	3,7	148	2,68	0,025
**-.0008-5065	1,9	4,7	185	3,22	0,033
**-.0008-6060	1,9	4,7	185	3,28	0,035



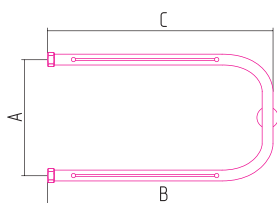
ТУ 4923-001-73365718-2005

Изделие изготовлено из пищевой стали марки AISI 304(08X18H10).

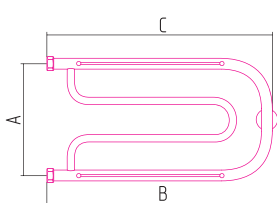
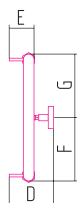
Рабочее давление - от 3 до 25 атм.

Давление испытаний - 60 атм.

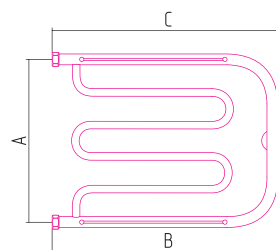
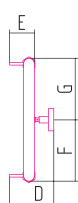
Температура теплоносителя - до 105°C



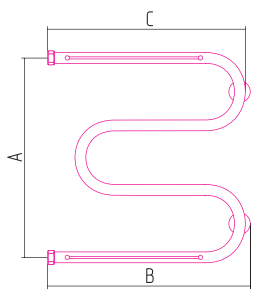
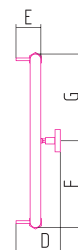
По-образный 320x650 + 2 полки **-.0004-3265



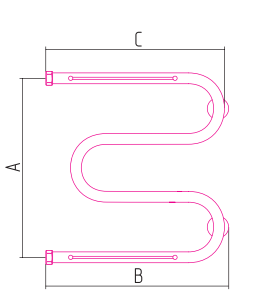
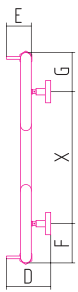
Гусли 320x650 + 2 полки **-.0010-3265



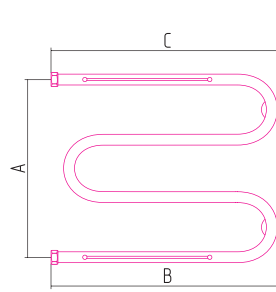
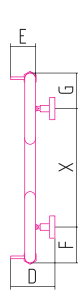
Лира 500x650 + 2 полки **-.0012-5065



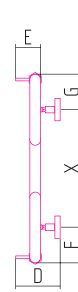
М-образный 600x600 + 2 полки **-.0008-6060



М-образный 500x500 + 2 полки **-.0008-5050



М-образный 500x650 + 2 полки **-.0008-5065



Артикул	A	B	C	D	E	F	G	X
**-.0004-3265	320	660	650	111-125	73	174	174	-
**-.0010-3265	320	660	650	111-125	73	174	174	-
**-.0012-5065	500	660	650	111-125	73	264	264	-
**-.0008-5050	500	500	490	111-125	73	96,5	96,5	335
**-.0008-5065	500	620	610	111-125	73	96,5	96,5	335
**-.0008-6060	600	600	590	111-125	73	111,5	111,5	405

** - Префикс вступных цветов (см. Образцы цветов)

- | | | | |
|---------------------------|-----------------------|--------------------------|-------------------------|
| 00 Без покрытия | 12 Белый | 18 Красный | 24 Глянцевый КОРИЧНЕВЫЙ |
| 01 Черный хром | 13 Кремовый | 19 Розовый | 25 Глянцевый СИНИЙ |
| 03 ЗОЛОТО | 14 Темно-Синий Муар | 20 Ультрамариновый СИНИЙ | 26 Пастельный ЗЕЛЕНый |
| 04 ХАМЕЛЕОН | 15 Темный Титан Муар | 21 Зеленый | 27 Пастельный СИНИЙ |
| 10 Античное Белое ЗОЛОТО | 16 Искрящиеся Сумерки | 22 Желтый | 28 ЗОЛОТОЙ металл |
| 11 Античное Белое СЕРЕБРО | 17 Черный | 23 Глянцевый ЗЕЛЕНый | 29 СЕРЕБРИСТЫЙ металл |



Комплектующие и аксессуары



Комплектующие и аксессуары

Вы можете самостоятельно подобрать нужные комплектующие для правильного и простого монтажа Вашего дизайн-радиатора.

Мы стараемся максимально облегчить установку, тем самым сэкономить Ваше личное время и силы, и конечно нельзя забывать о внешнем виде изделия.

Нам удалось вложить сложные технические решения в стильные, созвучные с нашими дизайн-радиаторами формы.

Водяные



Уголок переходной
1" нар.р. - 1" нар.р.
арт. **-1506-1010
Доступные цвета:
00 | 01 | 03 | 04 | 05 | 07 | 10 | 11 | 12 | 13 |
14 | 15 | 16 | 17 | 18 | 19 | 20 | 21 | 22 | 23 |
24 | 25 | 26 | 27 | 28 | 29



Уголок переходной 1" нар.р. - 3/4" нар.р.
арт. **-1506-0134
Доступные цвета:
00 | 01 | 03 | 04 | 05 | 07 | 10 | 11 | 12 | 13 |
14 | 15 | 16 | 17 | 18 | 19 | 20 | 21 | 22 | 23 |
24 | 25 | 26 | 27 | 28 | 29



Уголок переходной 1" нар.р. - 1/2" нар.р.
арт. **-1506-0112
Доступные цвета:
00 | 01 | 03 | 04 | 05 | 07 | 10 | 11 | 12 | 13 |
14 | 15 | 16 | 17 | 18 | 19 | 20 | 21 | 22 | 23 |
24 | 25 | 26 | 27 | 28 | 29



Уголок переходной 1" нар.р. - 3/4" н/г
арт. **-1505-0134
Доступные цвета:
00 | 01 | 03 | 04 | 05 | 07 | 10 | 11 | 12 | 13 |
14 | 15 | 16 | 17 | 18 | 19 | 20 | 21 | 22 | 23 |
24 | 25 | 26 | 27 | 28 | 29



Уголок со спускным клапаном
1" нар.р. - 3/4" н/г
арт. **-1511-0134
Доступные цвета:
00 | 01 | 03 | 04 | 05 | 07 | 10 | 11 | 12 | 13 |
14 | 15 | 16 | 17 | 18 | 19 | 20 | 21 | 22 | 23 |
24 | 25 | 26 | 27 | 28 | 29



Вентиль угловой крест
арт. **-1304-0134
Доступные цвета:
00 | 01 | 03 | 04 | 05 | 07 | 10 | 11 | 12 | 13 |
14 | 15 | 16 | 17 | 18 | 19 | 20 | 21 | 22 | 23 |
24 | 25 | 26 | 27 | 28 | 29



Вентиль прямой крест
арт. **-1305-0134
Доступные цвета:
00 | 01 | 03 | 04 | 05 | 07 | 10 | 11 | 12 | 13 |
14 | 15 | 16 | 17 | 18 | 19 | 20 | 21 | 22 | 23 |
24 | 25 | 26 | 27 | 28 | 29



Вентиль 3D левый крест
арт. **-1306-0134
Доступные цвета:
00 | 01 | 03 | 04 | 05 | 07 | 10 | 11 | 12 | 13 |
14 | 15 | 16 | 17 | 18 | 19 | 20 | 21 | 22 | 23 |
24 | 25 | 26 | 27 | 28 | 29



Вентиль 3D правый крест
арт. **-1307-0134
Доступные цвета:
00 | 01 | 03 | 04 | 05 | 07 | 10 | 11 | 12 | 13 |
14 | 15 | 16 | 17 | 18 | 19 | 20 | 21 | 22 | 23 |
24 | 25 | 26 | 27 | 28 | 29



Отражатель «TUBE»
d-21.3мм арт. **-1029-0001
d-26.9мм арт. **-1029-0002
d-33.7мм арт. **-1029-0003
Доступные цвета:
00 | 01 | 03 | 04 | 05 | 07 | 10 | 11 | 12 | 13 |
14 | 15 | 16 | 17 | 18 | 19 | 20 | 21 | 22 | 23 |
24 | 25 | 26 | 27 | 28 | 29



Кронштейн «TUBE» телескопический
арт. **-1500-0000
Доступные цвета:
00 | 01 | 03 | 04 | 05 | 07 | 10 | 11 | 12 | 13 |
14 | 15 | 16 | 17 | 18 | 19 | 20 | 21 | 22 | 23 |
24 | 25 | 26 | 27 | 28 | 29



Отражатель «TUBE» с эксцентриком
арт. **-1507-0000
Доступные цвета:
00 | 01 | 03 | 04 | 05 | 07 | 10 | 11 | 12 | 13 |
14 | 15 | 16 | 17 | 18 | 19 | 20 | 21 | 22 | 23 |
24 | 25 | 26 | 27 | 28 | 29



Увеличитель диаметра TUBE (50-70 мм)
арт. **-1507-0003
Доступные цвета:
00 | 01 | 03 | 04 | 05 | 07 | 10 | 11 | 12 | 13 |
14 | 15 | 16 | 17 | 18 | 19 | 20 | 21 | 22 | 23 |
24 | 25 | 26 | 27 | 28 | 29



Отражатель декоративный
d-21.3мм арт. **-1028-0001
d-26.9мм арт. **-1028-0002
d-33.7мм арт. **-1028-0003
Доступные цвета:
00 | 01 | 03 | 04 | 05 | 07 | 10 | 11 | 12 | 13 |
14 | 15 | 16 | 17 | 18 | 19 | 20 | 21 | 22 | 23 |
24 | 25 | 26 | 27 | 28 | 29



Отражатель с эксцентриком
арт. **-1508-0000
Доступные цвета:
00 | 01 | 03 | 04 | 05 | 07 | 10 | 11 | 12 | 13 |
14 | 15 | 16 | 17 | 18 | 19 | 20 | 21 | 22 | 23 |
24 | 25 | 26 | 27 | 28 | 29

Доступные цвета (см. Образцы цветов)

- | | | | | |
|-----------------------|---------------------------|--------------------------|-------------------------|-----------------------|
| 00 Без покрытия | 10 Античное Белое ЗОЛОТО | 16 Искрящиеся Сумерки | 22 Желтый | 28 ЗОЛОТОЙ металл |
| 01 Черный хром | 11 Античное Белое СЕРЕБРО | 17 Черный | 23 Глянцевый ЗЕЛЕНый | 29 СЕРЕБРИСТЫЙ металл |
| 03 ЗОЛОТО | 12 Белый | 18 Красный | 24 Глянцевый КОРИЧНЕВый | |
| 04 ХАМЕЛЕОН | 13 Кремовый | 19 Розовый | 25 Глянцевый СИНИЙ | |
| 05 Состаренная БРОНЗА | 14 Темно-Синий Муар | 20 Ультрамариновый СИНИЙ | 26 Пастельный ЗЕЛЕНый | |
| 07 Шлифованная сталь | 15 Темный Титан Муар | 21 Зеленый | 27 Пастельный СИНИЙ | |

Водяные



Вентиль угловой под шестигранник
арт. **-1300-0134

Доступные цвета:

00 | 01 | 03 | 04 | 05 | 07 | 10 | 11 | 12 | 13 | 14 | 15 | 16 | 17 | 18 | 19 | 20 | 21 | 22 | 23 | 24 | 25 | 26 | 27 | 28 | 29



Вентиль прямой под шестигранник
арт. **-1301-0134

Доступные цвета:

00 | 01 | 03 | 04 | 05 | 07 | 10 | 11 | 12 | 13 | 14 | 15 | 16 | 17 | 18 | 19 | 20 | 21 | 22 | 23 | 24 | 25 | 26 | 27 | 28 | 29



Вентиль 3D левый под шестигранник
арт. **-1302-0134

Доступные цвета:

00 | 01 | 03 | 04 | 05 | 07 | 10 | 11 | 12 | 13 | 14 | 15 | 16 | 17 | 18 | 19 | 20 | 21 | 22 | 23 | 24 | 25 | 26 | 27 | 28 | 29



Вентиль 3D правый под шестигранник
арт. **-1303-0134

Доступные цвета:

00 | 01 | 03 | 04 | 05 | 07 | 10 | 11 | 12 | 13 | 14 | 15 | 16 | 17 | 18 | 19 | 20 | 21 | 22 | 23 | 24 | 25 | 26 | 27 | 28 | 29



Автоматический терморегулятор прямой

арт. **-1311-0000

Доступные цвета:

00 | 01 | 03 | 04 | 05 | 07 | 12 | 28



Автоматический терморегулятор 3D левый

арт. **-1312-0000

Доступные цвета:

00 | 01 | 03 | 04 | 05 | 07 | 12 | 28



Автоматический терморегулятор 3D правый

арт. **-1313-0000

Доступные цвета:

00 | 01 | 03 | 04 | 05 | 07 | 12 | 28

Электрические



Блок управления для скрытого подключения КТХ-3 300W

арт. **-1517-0004

Доступные цвета:

00 | 03



Блок управления с кабелем КТХ-3 300W

арт. **-1517-0005

Доступные цвета:

00 | 03



Электронагреватель "Терма-Сплит" 300W

арт. 00-1517-0006



Электронагреватель MEG 1.0 300W

арт. **-1517-0001

Доступные цвета:

00 | 03 | 12

600W арт. 00-1517-0003



Коробка для подключения скрытой эл. проводки

арт. **-1518-0000

Доступные цвета:

00 | 01 | 03 | 04 | 05 | 07 | 10 | 11 | 12 | 13 | 14 | 15 | 16 | 17 | 18 | 19 | 20 | 21 | 22 | 23 | 24 | 25 | 26 | 27 | 28 | 29

Доступные цвета (см. Образцы цветов)

- 00 Без покрытия
- 01 Черный хром
- 03 ЗОЛОТО
- 04 ХАМЕЛЕОН
- 05 Состаренная БРОНЗА
- 07 Шлифованная сталь

- 10 Античное Белое ЗОЛОТО
- 11 Античное Белое СЕРЕБРО
- 12 Белый
- 13 Кремовый
- 14 Темно-Синий Муар
- 15 Темный Титан Муар

- 16 Искрящиеся Сумерки
- 17 Черный
- 18 Красный
- 19 Розовый
- 20 Ультрамариновый СИНИЙ
- 21 Зеленый

- 22 Желтый
- 23 Глянцевый ЗЕЛЕНый
- 24 Глянцевый КОРИЧНЕВый
- 25 Глянцевый СИНИЙ
- 26 Пастельный ЗЕЛЕНый
- 27 Пастельный СИНИЙ

- 28 ЗОЛОТОЙ металлик
- 29 СЕРЕБРИСТЫЙ металлик

Водяные



Вешалка ВЕЕР
(для водяных дизайн-радиаторов)
арт. **2002-0460
Доступные цвета:
00 | 01 | 03 | 04



Вешалка ВЕЕР-ДВ
(для водяных дизайн-радиаторов)
арт. **2002-0405
Доступные цвета:
00 | 01 | 03 | 04



Вешалка ВЕЕР-КВ
(для водяных дизайн-радиаторов)
арт. **2002-0075
Доступные цвета:
00 | 01 | 03 | 04

Электрические



Вешалка ВЕЕР
(для электрических дизайн-радиаторов)
арт. **2001-0460
Доступные цвета:
00 | 01 | 03 | 04



Вешалка ВЕЕР-ДВ
(для электрических дизайн-радиаторов)
арт. **2001-0405
Доступные цвета:
00 | 01 | 03 | 04



Вешалка ВЕЕР-КВ
(для электрических дизайн-радиаторов)
арт. **2001-0075
Доступные цвета:
00 | 01 | 03 | 04

Флюид / Богема / Модус / Аркус



Полка
L-370мм арт. **2011-0370
L-470мм арт. **2011-0470
Доступные цвета:
00 | 01 | 03 | 04



Полка прямая
L-370мм арт. **2012-0370
L-470мм арт. **2012-0470
Доступные цвета:
00 | 01 | 03 | 04



Полка прямая 4П
L-370мм арт. **2012-4370
L-470мм арт. **2012-4470
Доступные цвета:
00 | 01 | 03 | 04

Флюид / Богема / Модус / Аркус / Гротеск / High-Tech model "M"



Вешалка СФЕРА
арт. **2010-0001
Доступные цвета:
00 | 01 | 03 | 04



Вешалка ВИКТОРИЯ
арт. **2010-0002
Доступные цвета:
00 | 01 | 03 | 04



Вешалка КАНЬОН
арт. **2010-0003
Доступные цвета:
00 | 01 | 03 | 04

Доступные цвета (см. Образцы цветов)

- | | | | | |
|-----------------------|---------------------------|--------------------------|-------------------------|----------------------|
| 00 Без покрытия | 10 Античное Белое ЗОЛОТО | 16 Искрящиеся Сумерки | 22 Желтый | 28 ЗОЛОТОЙ металл |
| 01 Черный хром | 11 Античное Белое СЕРЕБРО | 17 Черный | 23 Глянцевый ЗЕЛЕНый | 29 СЕРЕБИСТый металл |
| 03 ЗОЛОТО | 12 Белый | 18 Красный | 24 Глянцевый КОРИЧНЕВый | |
| 04 ХАМЕЛЕОН | 13 Кремовый | 19 Розовый | 25 Глянцевый СИНИЙ | |
| 05 Состаренная БРОНЗА | 14 Темно-Синий Муар | 20 Ультрамариновый СИНИЙ | 26 Пастельный ЗЕЛЕНый | |
| 07 Шлифованная сталь | 15 Темный Титан Муар | 21 Зеленый | 27 Пастельный СИНИЙ | |